

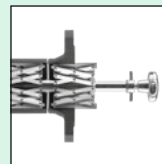
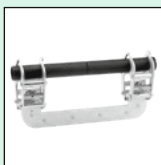
Centromat®

Hermann Rosorius

Ingenieurbüro GmbH

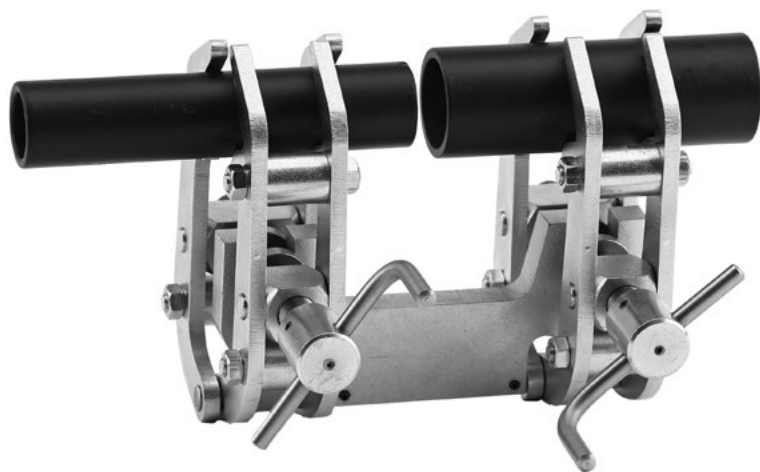
Speciaalgereedschappen
voor de pijpleiding-,
en installatiemontage en silobouw

Centromat®



www.centromat.de

Type 1a Centreergereedschap voor buitenzijde



Centromat®

Met een snelle, veilige en nauwkeurige centrering en klemmen van buizen, staven en assen van alle – ook extreem verschillende – diameters, door automatische diametercompensatie. Zonder verdere afstelling, zonder hulp, zonder tussentijdse controles, de las altijd toegankelijk van alle kanten.

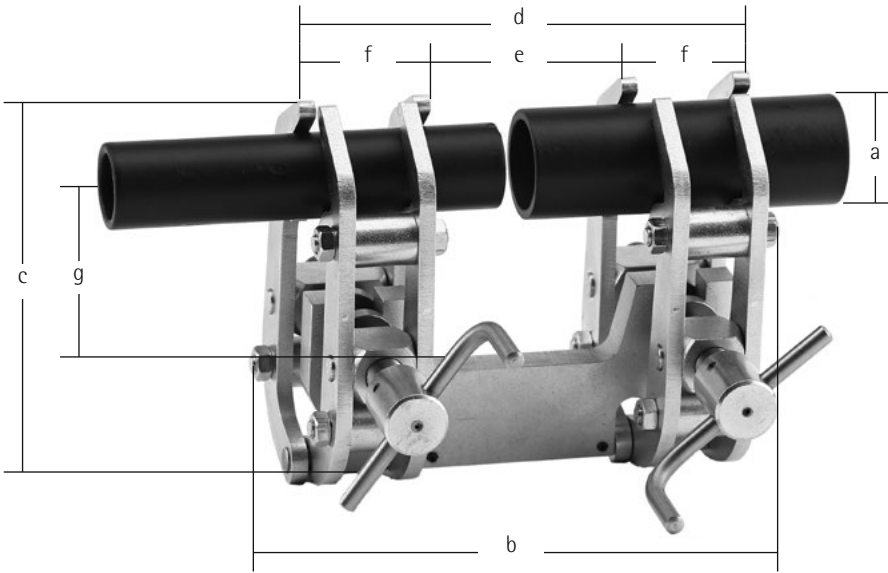
Om elektrolytische corrosie te vermijden, leveren wij alle versies uitsluitend met spanarmen van roestvrij staal (VA 1.4301).

	Maat A	Maat B	Maat C
Spanbereik	10 - 70 mm	40 - 140 mm	75 - 330 mm
Gewicht	2,00 kg	5,30 kg	26,00 kg

2

Het origineel

Maatblad Type 1a



Centromat®

Maat A

a)	10 - 70 mm
b)	160 mm
c)	125 mm
d)	140 mm
e)	57 mm
f)	41 mm
g)	65 mm

Maat B

a)	40 - 140 mm
b)	210 mm
c)	200 mm
d)	190 mm
e)	82 mm
f)	55 mm
g)	95 mm

Maat C

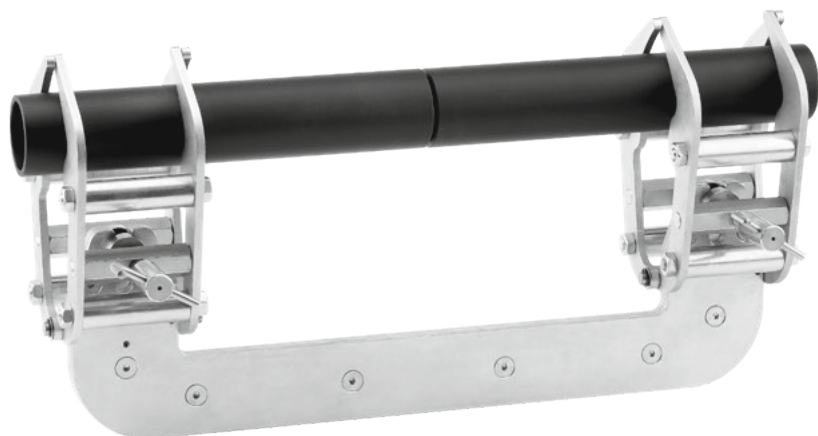
a)	75 - 330 mm
b)	360 mm
c)	400 mm
d)	350 mm
e)	115 mm
f)	115 mm
g)	235 mm

Made in Germany

3

Type 1a-Orbitaal

Uitwendig centreergereedschap orbitaal



Speciale uitvoering voor orbitaal lassen

Ter ontlasting van het lasapparaat bij orbitaal lassen adviseren wij het type 1a-Orbitaal. Meteen een snelle, veilige en nauwkeurige centrering en klemmen van buizen, staven en assen van alle – ook zeer verschillende – diameters, door automatische diametercompensatie. Zonder verdere afstelling, zonder hulp, zonder tussentijdse controles, de las altijd toegankelijk van alle kanten.

Om elektrolytische corrosie te vermijden, leveren wij alle versies uitsluitend met spanarmen van roestvrij staal (VA 1.4301).

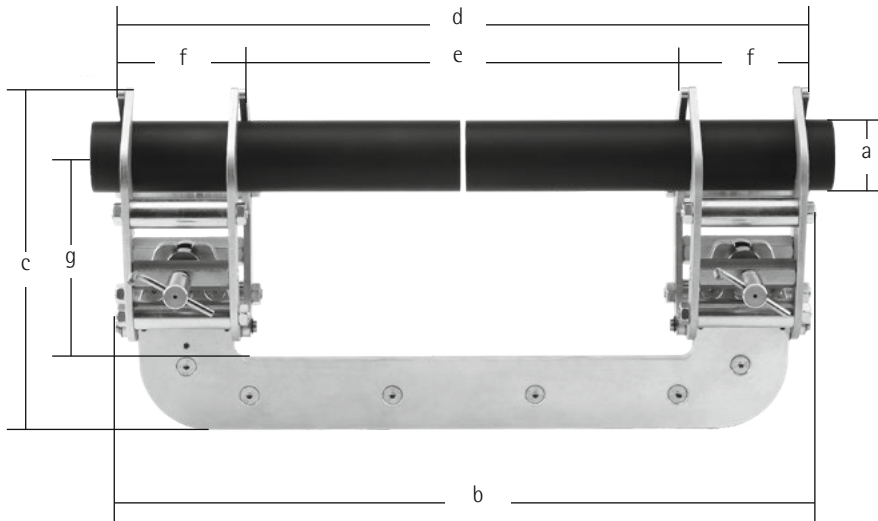
	Maat 1	Maat 2	Maat 3
Spanbereik	6 - 50 mm	10 - 70 mm	25 - 140 mm
Gewicht	3,60 kg	5,70 kg	12,60 kg

centromat®

4

Het origineel

Maatblad Type 1a-Orbitaal



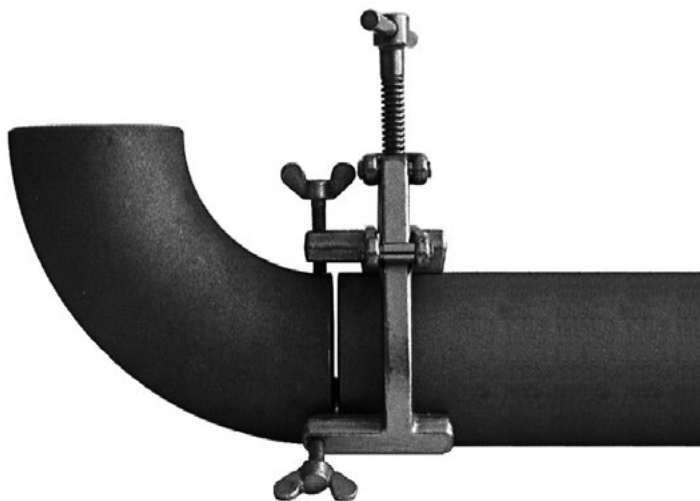
Centromat®

	Maat 1	Maat 2	Maat 3
a)	6 - 50 mm	10 - 70 mm	25 - 140 mm
b)	225 mm	400 mm	590 mm
c)	175 mm	235 mm	290 mm
d)	240 mm	387 mm	570 mm
e)	98 mm	243 mm	360 mm
f)	71,5 mm	71,5 mm	106 mm
g)	110 mm	160 mm	170 mm

Made in Germany

5

Type 1b Pijpsneltspanner



Centromat®

Voor nauwkeurige centrering en klemmen van buizen zonder lengtebeperking, maar ook van ellebogen, flenzen, T-stukken, verloopstukken en andere hulpstukken voor pijpen. De werkzaamheden kunnen zonder extra hulp uitgevoerd worden. De las is van alle kanten toegankelijk. De fijnafstelling van de buisdiameter gebeurt met vleugelmoeren.

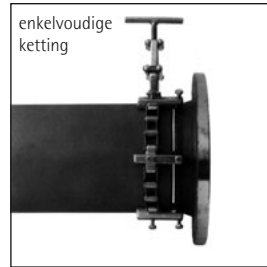
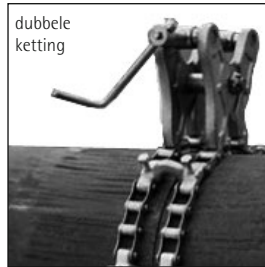
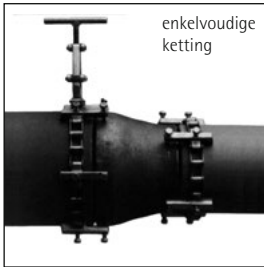
Om elektrolytische corrosie te vermijden, raden wij de versies met spanarmen van edelstaal aan (VA 1.4301).

Maat	Spanbereik	Gewicht
A	20 - 90 mm	1,40 kg
B	50 - 150 mm	3,00 kg
C	90 - 190 mm	3,30 kg
D	125 - 225 mm	6,80 kg
E	225 - 370 mm	8,65 kg



6

Het origineel



Voor het centreren en klemmen van lange buizen zonder lengtebeperking, maar ook van ellebogen, flenzen, T-stukken, verloopstukken en andere hulpstukken aan pijpen, tanks en silo's. De flexibele CENTROMAT®-uitwendige centreerkettingen passen om elke buis en elke tank. Zij laten zich door eenvoudig verwisselen van extra schakels naar behoefte verlengen of inkorten. Leverbaar in 5 uitvoeringen in staal, galvanisch verzinkt of edelstaal.

Lichte uitvoering, enkelvoudige ketting, maat 150

vooral gebruikt voor flens, verloopstuk, hulpstuk, gewelfde onderkant enz. van de buis, enz., vanaf buisbuitendiameter 168,3 mm
standaard lengte: 650 mm = 5 kettingschakels (DN 150)
Extra schakel: 125 mm

Middelware uitvoering, enkelvoudige ketting, maat 200

vooral gebruikt voor flens, verloopstuk, hulpstuk, gewelfde onderkant enz. van de buis, vanaf buisbuitendiameter 219,1 mm
Standaardlengte: 1275 mm = 7 kettingschakels (DN 200)
Extra schakel: 177 mm

Zware uitvoering, enkelvoudige ketting, maat 300

vooral gebruikt voor flens, verloopstuk, hulpstuk, gewelfde onderkant enz. van de buis, vanaf buisbuitendiameter 323,9 mm
Standaardlengte: 1920 mm = 7 kettingschakels (DN 300)
Extra schakel: 265 mm

Middelware uitvoering, dubbele ketting, maat D 200

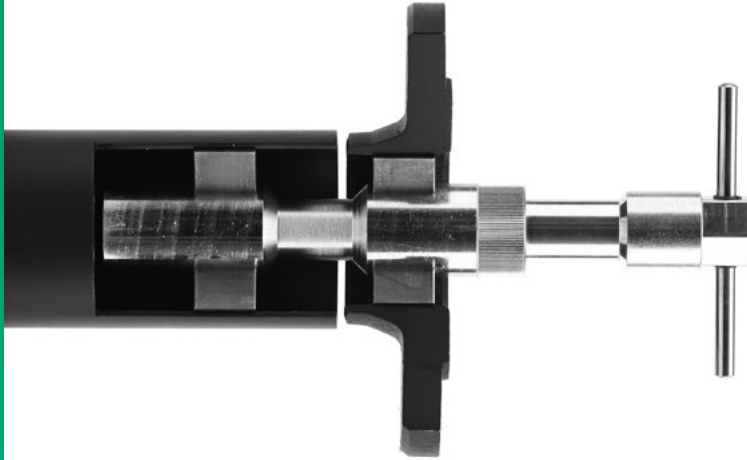
gebruikt voor buis aan buis, voor lange buizen, voor buisstukken vanaf buisbuitendiameter van 323,9 mm
Standaardlengte: 1275 mm = 7 kettingschakels (DN 300)
Extra schakel: 177 mm

Zware uitvoering, dubbele ketting, maat D 300

gebruikt voor buis aan buis, voor lange buizen, voor buisstukken vanaf buisbuitendiameter van 323,9 mm
Standaardlengte: 1920 mm = 7 kettingschakels (DN 300)
Extra schakel: 265 mm

Type 2

Centreergereedschap voor binnenzijde



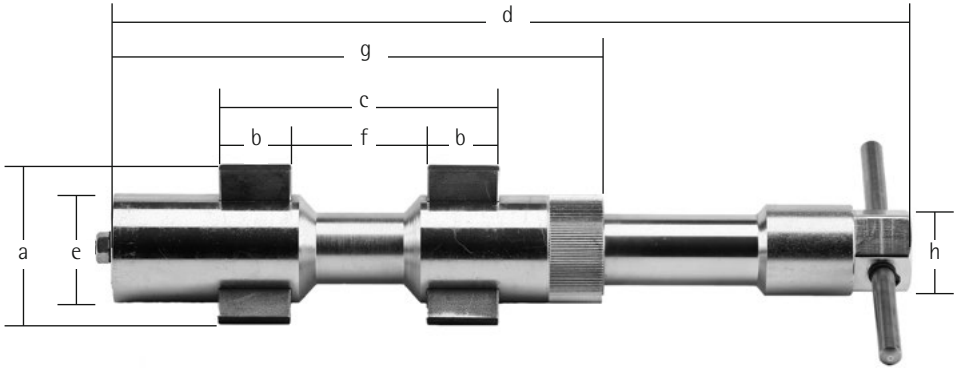
Centromat®

Met spanwiggen. Snelle, veilige en nauwkeurige centrering en klemmen van flenzen, steunen, ringen etc. aan buizen en cilindervormige silo's in één bewerking. **Automatische diametercompensatie** ook bij extreem verschillende diameters.

Om elektrolytische corrosie te vermijden, leveren wij alle versies uitsluitend met spanspieën van roestvrij staal (VA 1.4301).

	Spanbereik	Gewicht
Maat 004	15 - 19 mm	0,20 kg
Maat 003	16 - 20 mm	0,20 kg
Maat 002	19 - 25 mm	0,25 kg
Maat 001	24 - 32 mm	0,50 kg
Maat 01	31 - 40 mm	0,50 kg
Maat 0	38 - 52 mm	1,25 kg
Maat 00	51 - 64 mm	1,25 kg

Maatblad Type 2



	Maat 004	Maat 003	Maat 002	Maat 001
a)	15 - 19 mm	16 - 20 mm	19 - 25 mm	24 - 32 mm
b)	15 mm	15 mm	15 mm	20 mm
c)	50 mm	50 mm	54 mm	84 mm
d)	154 - 170 mm	154 - 170 mm	154 - 170 mm	200 - 225 mm
e)	15 mm	16 mm	19 mm	24 mm
f)	20 mm	20 mm	24 mm	44 mm
g)	100 mm	100 mm	100 mm	149 mm
h)	SW 12	SW 12	SW 12	SW 15

	Maat 01	Maat 0	Maat 00
a)	31 - 40 mm	38 - 52 mm	51 - 64 mm
b)	20 mm	25 mm	25 mm
c)	84 mm	97 mm	97 mm
d)	200 - 225 mm	247 - 278 mm	247 - 278 mm
e)	24 mm	38 mm	38 mm
f)	44 mm	47 mm	47 mm
g)	149 mm	170 mm	170 mm
h)	SW 15	SW 27	SW 27

Centromat®

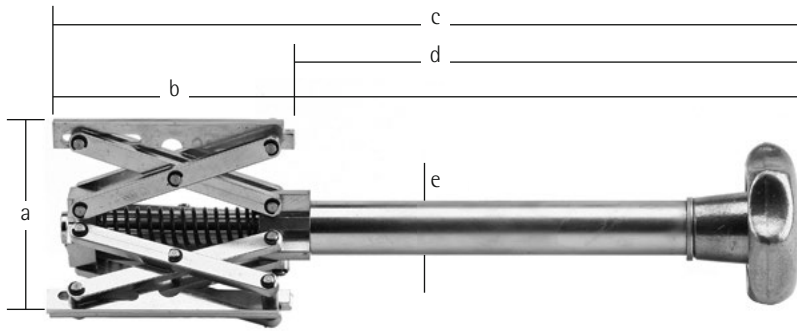


Voor het klemmen en centreren van gelijke diameter of als spaninrichting met slechts één expander.

Om elektrolytische corrosie te vermijden, leveren wij alle versies uitsluitend met draagrails van roestvrij staal (VA 1.4301).

	Spanbereik	Gewicht
Maat 2	85 - 220 mm	2,40 kg
Maat 3	120 - 350 mm	6,00 kg
Maat 4	180 - 520 mm	14,00 kg
Maat 4/s	400 - 940 mm	20,00 kg

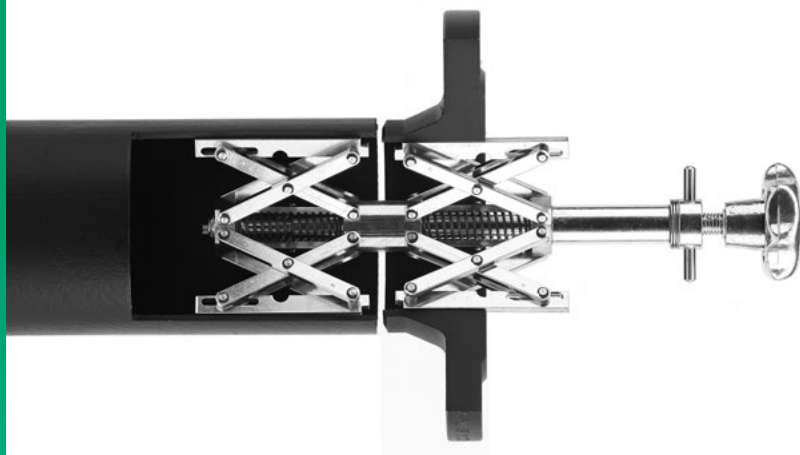
Maatblad Type 3c



Centromat®

	Maat 2	Maat 3	Maat 4	Maat 4/s
a)	85 - 220 mm	120 - 350 mm	180 - 520 mm	400 - 940 mm
b)	144 mm	233 mm	300 mm	300 mm
c)	480 mm	540 mm	630 mm	630 mm
d)	335 mm	300 mm	325 mm	325 mm
e)	26 mm	34 mm	36 mm	36 mm

Type 4 Centreergereedschap voor binnenzijde



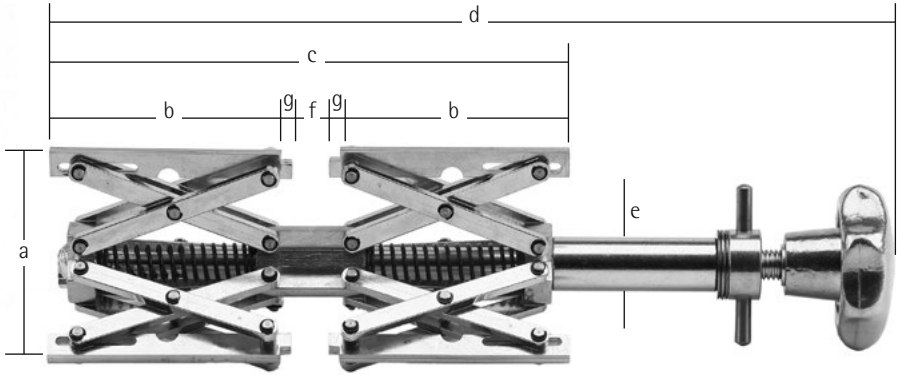
Centromat®

Te gebruiken als bij afbeelding 3a beschreven, echter in het bijzonder nuttig bij zware hulpstukken door onafhankelijk van elkaar spanbare expanders. Het CENTROMAT® centreergereedschap wordt met de onderste expander in de buis gefixeerd, de flens etc. wordt er opgezet en met de bovenste expander definitief gecentreerd en vastgeklemd. **Automatische diametercompensatie.**

Om elektrolytische corrosie te vermijden, leveren wij alle versies uitsluitend met draagrails van roestvrij staal (VA 1.4301).

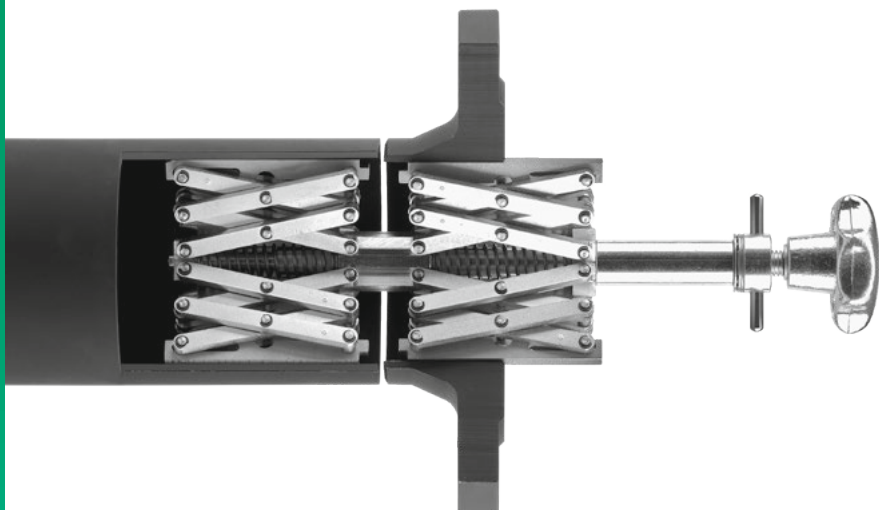
	Spanbereik	Gewicht
Maat 1/e	54 - 140 mm	1,30 kg
Maat 2/e	85 - 220 mm	3,90 kg
Maat 3/e	120 - 350 mm	11,50 kg
Maat 4/e	180 - 520 mm	27,00 kg

Maatblad Type 4



Centromat®

	Maat	Maat 2/e	Maat 3/e	Maat 4/e
a)	54 - 140 mm	85 - 220 mm	120 - 350 mm	180 - 520 mm
b)	88 mm	144 mm	233 mm	300 mm
c)	190 mm	309 mm	491 mm	636 mm
d)	290 - 310 mm	445 - 505 mm	745 - 790 mm	850 - 960 mm
e)	20 mm	26 mm	34 mm	36 mm
f)	14 mm	21 mm	25 mm	36 mm
g)	4 mm	5 mm	6 mm	8 mm



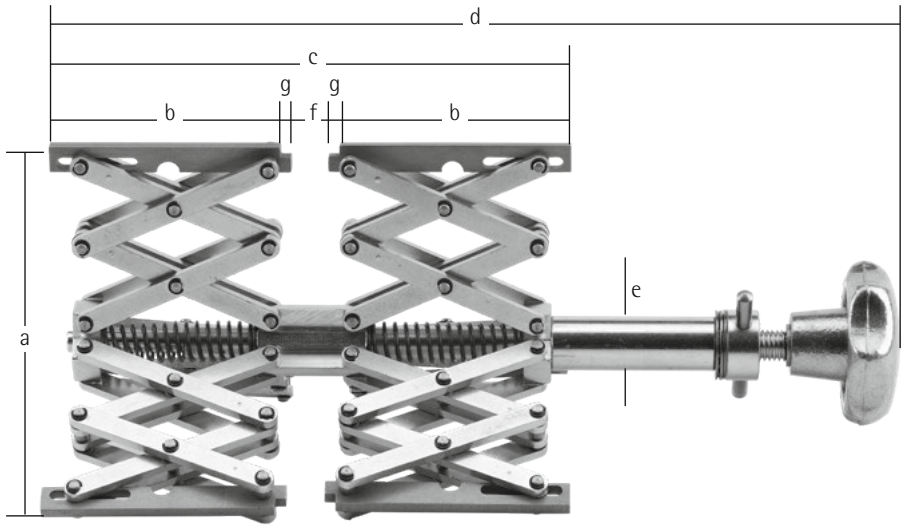
Centromat®

Meteen snelle, veilige en nauwkeurige centrering en klemmen van flenzen, steunen, ringen etc. aan buizen en cilindervormige silo's. Met montagevlak voor vlakke flens. **Automatische diametercompensatie** ook bij extreem verschillende diameters, door onafhankelijk van elkaar spanbare expanders. Het CENTROMAT® centreergereedschap wordt met de onderste expander in de buis gefixeerd, de flens etc. wordt er opgezet en met de bovenste expander definitief gecentreerd en vastgeklemd.

Om elektrolytische corrosie te vermijden, leveren wij alle versies uitsluitend met draagrails van roestvrij staal (VA 1.4301).

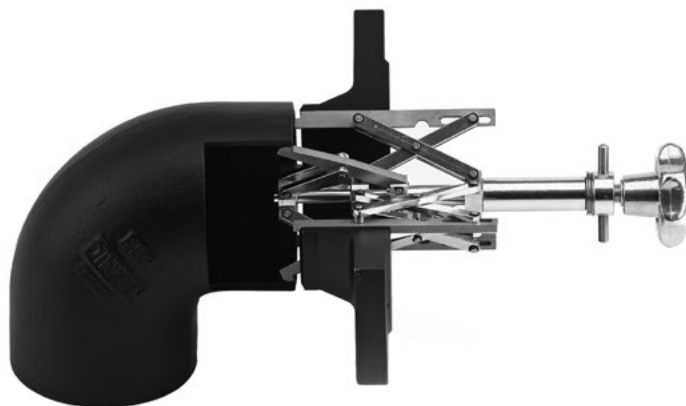
	Spanbereik	Gewicht
Maat 1/es	120 - 250 mm	1,80 kg
Maat 2/es	220 - 400 mm	5,20 kg
Maat 3/es	300 - 640 mm	16,40 kg
Maat 4/es	400 - 940 mm	39,00 kg

Maatblad Type 4s



Centromat®

	Maat 1/es	Maat 2/es	Maat 3/es	Maat 4/es
a)	120 - 250 mm	220 - 400 mm	300 - 640 mm	400 - 940 mm
b)	88 mm	144 mm	233 mm	300 mm
c)	190 mm	309 mm	491 mm	636 mm
d)	290 - 310 mm	445 - 505 mm	745 - 790 mm	850 - 960 mm
e)	20 mm	26 mm	34 mm	36 mm
f)	14 mm	21 mm	25 mm	36 mm
g)	4 mm	5 mm	6 mm	8 mm

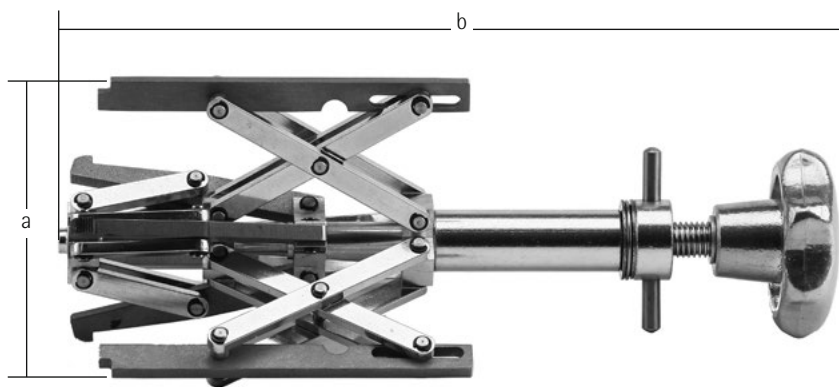


Onafhankelijk van elkaar spanbare expanders. Voor bochten en ellebogen van alle radiusen. Snelle, veilige hantering zonder extra hulp: de "derde hand" is overbodig – de onderste expanders van de centreerinrichting worden zo ver in de onderste pijp gespannen dat de voorkanten van de bovenste expander aan het kopeinde van de bocht ligt. De flens etc. wordt op de bovenste expander gezet en vastgeklemd. Ook voor vlakke flens. **Automatische diametercompensatie.**

Om elektrolytische corrosie te vermijden, leveren wij alle versies uitsluitend met draagrais van roestvrij staal (VA 1.4301).

	Spanbereik	Gewicht
Maat 1/b-e	54 - 115 mm	1,00 kg
Maat 2/b-e	85 - 195 mm	3,10 kg
Maat 3/b-e	120 - 315 mm	9,30 kg
Maat 4/b-e	180 - 520 mm	23,10 kg

Maatblad Type 5

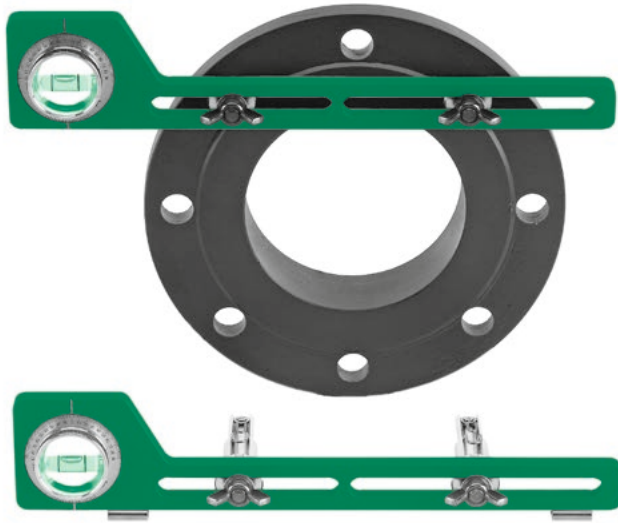


Centromat®

	Maat 1/b-e	Maat 2/b-e	Maat 3/b-e	Maat 4/b-e
a)	54 - 115 mm	85 - 195 mm	120 - 315 mm	180 - 520 mm
b)	250 mm	395 mm	660 mm	940 mm

Made in Germany

17



Met verstelbare waterpas met hoekmeting met luchtbel en verschuifbare paspennen. De paspennen passen in flensgaten voor alle gangbare diameters, waardoor de te lassen flenzen precies uitgelijnd worden. Hoek en helling zijn zonder om te rekenen eenvoudig instel- en afleesbaar. Materiaal: Geanodiseerd aluminium.

Maat 1

300 mm lang, voor flensgatafstanden van 35 - 190 mm, uitgerust met standaard steekbouten van 13 - 22 mm Ø
Gewicht: 0,30 kg

Maat 1a

als maat 1, echter met magneten voor het optionele gebruik als hellingwaterpas

Gewicht: 0,32 kg

Maat 2

400 mm lang, voor flensgatafstanden van 35 - 290 mm, uitgerust met standaard steekbouten van 13 - 22 mm Ø
Gewicht: 0,35 kg

Voor alle modellen als extra leverbaar:

Steekbouten voor flensgaten van 12 - 18 mm Ø

Steekpijpen om op de standaard steekbouten te zetten voor flensgaten van 25 - 30 mm Ø



Met schaal en waterpas met hoekmeting voor het ponsen van de positie van middellijnen en uitgangen op buizen, tanks en silo's onder elke hoek. **Bepalen** van de hellingshoek, **instellen** van hoeken, **middelpunt zoeken** van buizen, **nivelleren** bij het opstellen van tanks, silo's etc. De waterpas met hoekmeting is verstelbaar, zodat hoek en helling zonder om te rekenen eenvoudig instel- en afleesbaar zijn. Materiaal: Geanodiseerd aluminium. Centerponsen: Gereedschapstaal, gehard.

Centromat®

Maat 1**Gewicht**

Buis - Ø vanaf 12 mm tot ca. 1000 mm

0,60 kg

Verklaring

voor Firma Hermann Rosorius GmbH
Lohheckenweg 35
53347 Alfter

De door de Firma Rosorius GmbH onder de merknaam „Centromat®” verkochte speciaalgereedschappen voor de pijpleiding- en silobouw zijn nuttige apparaten, die bij laswerkzaamheden verschillende ondersteuning voor de lasser kan leveren. De apparaten zijn mechanisch zuiver geconstrueerd en van goede kwaliteit. Ze voldoen volledig aan de wettelijke eisen en kunnen ook door getraind personeel na een korte briefing worden gebruikt.

Een CE-merk is voor deze apparaten niet nodig, noch mogelijk, omdat ze geen machines in de zin van de EU-richtlijn voor machines zijn en ook geen van de andere thans geldende EU-richtlijnen van toepassing zijn.

De mogelijkerwijs van de apparaten uitgaande risico's en in het bijzonder de opgeslagen veerenergie zijn bij gebruik voor het doel waarvoor zij zijn bestemd, te verwaarlozen, zodat voor de gebruiker geen ernstige risico's van de apparaten uitgaan kunnen.

Keulën, 12 februari 1998

TÜV Rheinland Product Safety GmbH

Dr. R. Scheffel



Centromat®

Made in Germany 21

Prijslijst

- 1a Centromat® Centreerapparaat voor buitenzijde**
voor lange buizen met dezelfde en ongelijke diameter,
automatische diametercompensatie.

Maat	Spanbereik	Gewicht
A	10 - 70 mm	2,00 kg
B	40 - 140 mm	5,30 kg
C	75 - 330 mm	26,00 kg

- 1a Centromat® Centreerapparaat voor buitenzijde orbitaal**
voor lange buizen met dezelfde en ongelijke diameter,
automatische diametercompensatie.

Maat	Spanbereik	Gewicht
1	6 - 50 mm	3,60 kg
2	10 - 70 mm	5,70 kg
3	25 - 140 mm	12,60 kg

- 1b Centromat® Snelspanner voor buizen**
voor ellebogen, hulpstukken etc. aan buizen met dezelfde
en ongelijke diameter.

Maat	Spanbereik	Gewicht
A	20 - 90 mm	1,40 kg
B	50 - 150 mm	3,00 kg
C	90 - 190 mm	3,30 kg
D	125 - 225 mm	6,80 kg
E	225 - 370 mm	8,65 kg

- 1c Centromat® Centreerkettingen voor buizen**
voor lange buizen, ellebogen, gewelfde onderkanten en hulpstukken
aan buizen, tanks en silo's.
Prijsopgave met inbegrip van spanschroef voor standaardlengte.

Maat 150, lichte, enkelvoudige uitvoering,

te gebruiken vanaf buis-buitenø 168,3 mm

Standaardlengte 650 mm

Vervangingsdeel 125 mm

Vervangingsspanschroef

Stalen uitvoering
€/Stuk + BTW.

Edelstalen uit-
voering
€/Stuk + BTW.

355,00

495,00

1.920,00

1.490,00

1.650,00

2.270,00

140,00

180,00

220,00

260,00

390,00

215,00

300,00

365,00

430,00

640,00

535,00

70,00

200,00

685,00

95,00

235,00

825,00

85,00

235,00

1.225,00

140,00

275,00

Maat 300, zware, enkelvoudige uitvoering,

te gebruiken vanaf buis-buitenø 323,9 mm

Standaardlengte 1920 mm

Vervangingsdeel 265 mm

Vervangingsspanschroef

Stalen uitvoering
€/Stuk + BTW.

980,00

105,00

270,00

Edelstalen uit-
voering
€/Stuk + BTW.

1.510,00

175,00

320,00

Maat D 200, middelzware, dubbele uitvoering,

te gebruiken vanaf buis-buitenø 323,9 mm

Standaardlengte 1275 mm

Vervangingsdeel 177 mm

Vervangingsspanschroef

1.270,00

120,00

460,00

1.860,00

190,00

560,00

Maat D 300, zware, dubbele uitvoering,

te gebruiken vanaf buis-buitenø 323,9 mm

Standaardlengte 1920 mm

Vervangingsdeel 265 mm

Vervangingsspanschroef

1.590,00

145,00

610,00

2.240,00

230,00

660,00

2**Centromat® Centreerapparaat voor binnenzijde**

cilindrische vorm, voor flens, steunen, ringen etc. aan buizen, tanks en silo's, automatische diametercompensatie.

Maat	Spanbereik	Gewicht	
004	15 - 19 mm	0,20 kg	370,00
003	16 - 20 mm	0,20 kg	370,00
002	19 - 25 mm	0,25 kg	370,00
001	24 - 32 mm	0,50 kg	370,00
01	31 - 40 mm	0,50 kg	370,00
0	38 - 52 mm	1,25 kg	400,00
00	51 - 64 mm	1,25 kg	400,00

3a**Centromat® Centreerapparaat voor binnenzijde**

Schaarvorm, voor flens, steunen, ringen etc. aan buizen, tanks en silo's, automatische diametercompensatie.

Maat	Spanbereik	Gewicht	
1	54 - 140 mm	1,25 kg	280,00
2	85 - 220 mm	3,35 kg	380,00

Type 3a: model uit de handel - levering zolang de voorraad strekt.

3c**Centromat® Centreerapparaat voor binnenzijde**

Schaarvorm, voor opspannen en centreren gelijke diameter

Maat	Spanbereik	Gewicht
2	85 - 220 mm	2,40 kg
3	120 - 350 mm	6,00 kg
4	180 - 520 mm	14,00 kg
4/s	400 - 940 mm	20,00 kg

*Model uit de handel - levering zolang de voorraad strekt.***4****Centromat® Centreerapparaat voor binnenzijde**

Schaarvorm, voor flens, steunen, ringen etc. aan buizen, tanks en silo's. In het bijzonder voor zware delen aan te raden.

Maat	Spanbereik	Gewicht
1/e	54 - 140 mm	1,30 kg
2/e	85 - 220 mm	3,90 kg
3/e	120 - 350 mm	11,50 kg
4/e	180 - 520 mm	27,00 kg

4s**Centromat® Centreerapparaat voor binnenzijde**

Schaarvorm, voor flens, steunen, ringen etc. aan buizen, tanks en silo's.

Maat	Spanbereik	Gewicht
1/es	120 - 250 mm	1,80 kg
2/es	220 - 400 mm	5,20 kg
3/es	300 - 640 mm	16,40 kg
4/es	400 - 940 mm	39,00 kg

5**Centromat® Centreerapparaat voor binnenzijde**

Schaarvorm, voor flenzen en hulpstukken aan ellebogen en bochten, automatische diametercompensatie.

Maat	Spanbereik	Gewicht
1/b-e	54 - 115 mm	1,00 kg
2/b-e	85 - 195 mm	3,10 kg
3/b-e	120 - 315 mm	9,30 kg
4/b-e	180 - 520 mm	23,10 kg

Stalen uitvoering
€/Stuk + BTW.Edelstalen uit-
voering
€/Stuk + BTW.260,00
360,00
655,00
855,00350,00
405,00
565,00
1.335,00490,00
655,00
950,00
1.850,00410,00
755,00
1.055,00
1.675,00

9 Centromat® flenswaterpas

voor het uitlijnen van flenzen met gatenkransen, met paspennen enz. waterpas met hoekmeting voor het instellen van de hoeken en hellingen, met standaard steekbouten van 13 - 22 mm.

Maat 1

voor flensgatafstanden van 35 - 190 mm

Maat 2

voor flensgatafstanden van 35 - 290 mm

Uitvoering 1 a is bovendien met magneten uitgerust en kan daardoor ook als hellingwaterpas gebruikt worden.

Maat	Lengte	Gewicht		
1	300 mm	0,30 kg		240,00
1 a	met magneten			
	300 mm	0,32 kg		305,00
2	400 mm	0,35 kg		255,00
	Extra steekbouten voor \varnothing 12 - 18 mm		Set	100,00
	Extra steekpijpen ter uitbreiding op flensgat \varnothing 25 - 30 mm		Set	70,00
	Vervangende steekbouten voor \varnothing 13 - 22 mm		Set	120,00

11 Centromat® centerpons

Maat	buis- \varnothing -bereik	Gewicht		
1	12 mm tot 1000 mm	0,60 kg		280,00

De aangegeven prijzen zijn vrijblijvend.

Alle vorige aanbiedingen en prijslijsten verliezen met uitbrengen van deze prijslijst hun geldigheid.

Geleverde waren blijven tot de volledige betaling eigendom van de leverancier.

Rechterlijke bevoegdheid: Bonn.

Tussenverkoop, prijsveranderingen en technische veranderingen voorbehouden.

Levering: Inclusief verpakking,
FCA Meckenheim volgens INCOTERMS® 2020 of verzending per UPS tegen doorbelasting van de vrachtkosten.

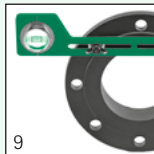
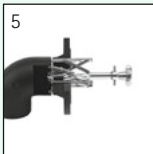
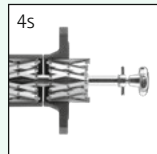
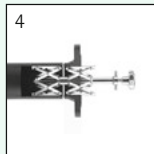
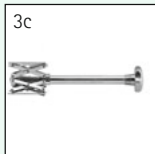
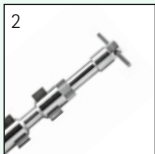
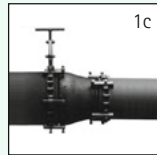
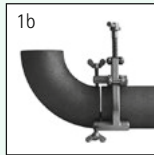
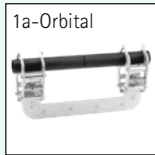
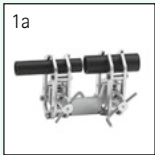
Betaling: 30 dagen netto

Uitgifte: December 2021

Stalen uitvoering
€/Stuk + BTW.

Edelstalen uit-
voering
€/Stuk + BTW.

Centromat®



Hermann Rosorius

Ingenieurbüro GmbH

**Speciaalgereedschappen
voor de pijpleiding-,
en installatiemontage en silobouw**

Carl-Zeiss-Straße 11
53340 Meckenheim
Telefoon +49 (0)2225 7095715
info@centromat.de
www.centromat.de
www.centromat.com (Webshop)

Centromat®