

THERMODYNAMISCHE AFVOER TYPE TDK 45

FUNCTIES

De TDK 45 condensaatvanger is een thermodynamische condenspot gemaakt van koolstofstaal. Dankzij de robuuste en compacte constructie met ingebouwd Y-filter is hij perfect geschikt voor het ontluften van distributieleidingen en stoomtracinginstallaties. De TDK 45 accepteert stroomafwaartse tegendruk tot 80% van de stroomopwaartse druk en is ongevoelig voor waterslag, mogelijke oververhitting en bevroering. Het onderhoud van dit type val is eenvoudig.



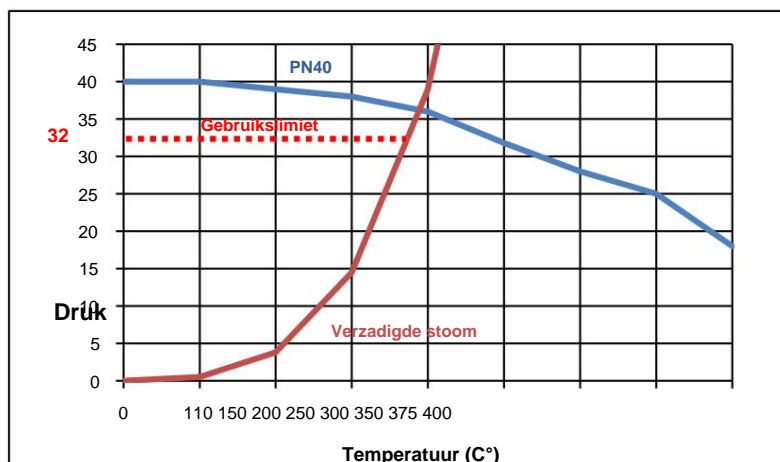
BESCHIKBARE MODELLEN

G-schroefdraadaansluiting: G 1/2" - G 3/4" - G 1"

PN40 flensaansluiting: DN15 - DN20 - DN25

GEBRUIKSGRENZEN

Lichaamsberekening druk	40 bar
Vloeibare PS:	32 bar
Vloeibare TS:	+0 °C / +400 °C



BOUWRICHTLIJNEN EN NORMEN

VOORWERP	Normen
CE drukrichtlijn 2014/68	1/2" - 3/4" - 1": A4 § 3 niet ingediend
	DN 15 tot 25: A4 § 3 niet onderworpen
Koolstofstaalsoorten EN 1503-1	
Getapte verbinding	ISO228
Bruiden	EN 1092-1
Afmetingen FAF	EN 26554

De informatie is uitsluitend bedoeld ter informatie en onder voorbehoud van mogelijke wijzigingen

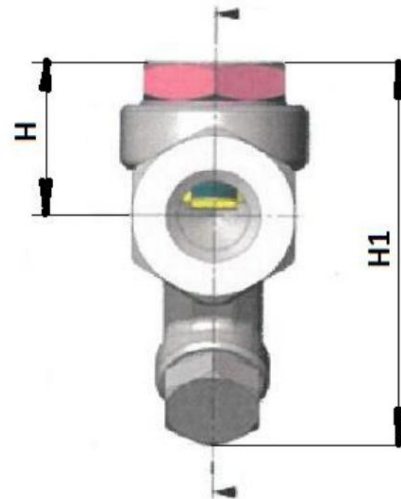
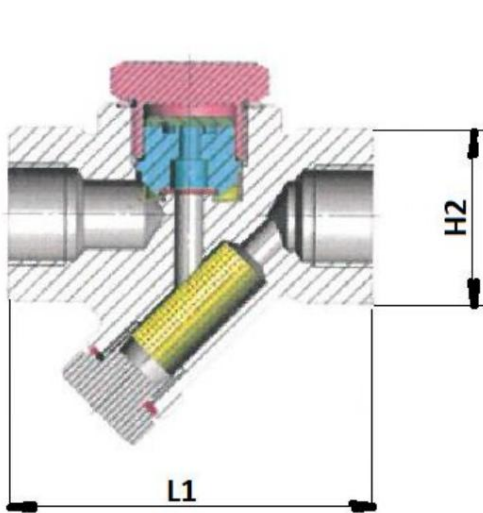
	Pagina's	1/5
	Ref.	FT1530
	Ds.	01
	Datum	09/2023

THERMODYNAMISCHE AFVOER TYPE TDK 45

AFMETINGEN (mm) EN GEWICHT (kg)

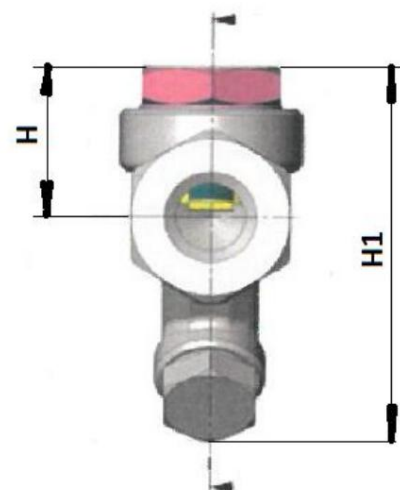
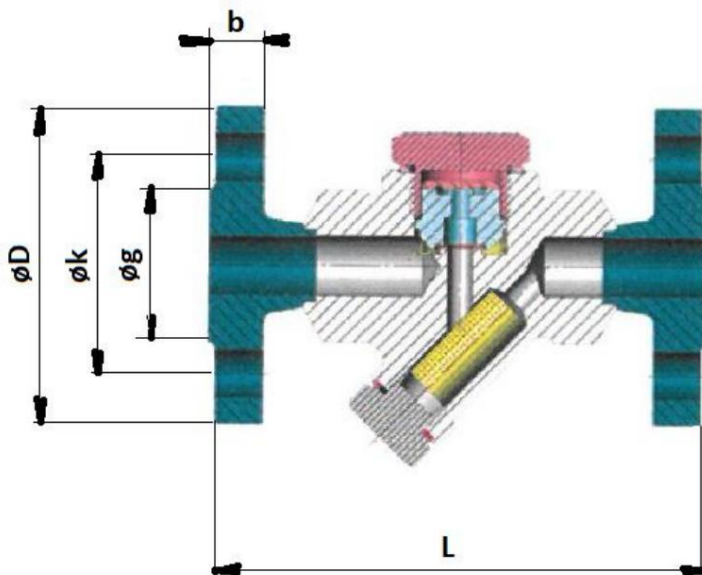
G-schroefdraadaansluiting

DN	H	H1	H2	L1	Gewicht (kg)
1/2"	40	100	42	95	1.110
3/4"	40	100	42	95	1.270
1"	40	100	42	95	1.240



PN40 flensaansluiting

DN	H	H1	L	OED	Toename	Toename	B	Nee. boringen	Gewicht (kg)
15	40	100	150	95	65	45	16	4	2.740
20	40	100	150	105	75	58	16	4	3.320
25	40	100	160	115	85	68	16	4	3.740



De informatie is uitsluitend bedoeld ter informatie en onder voorbehoud van mogelijke wijzigingen

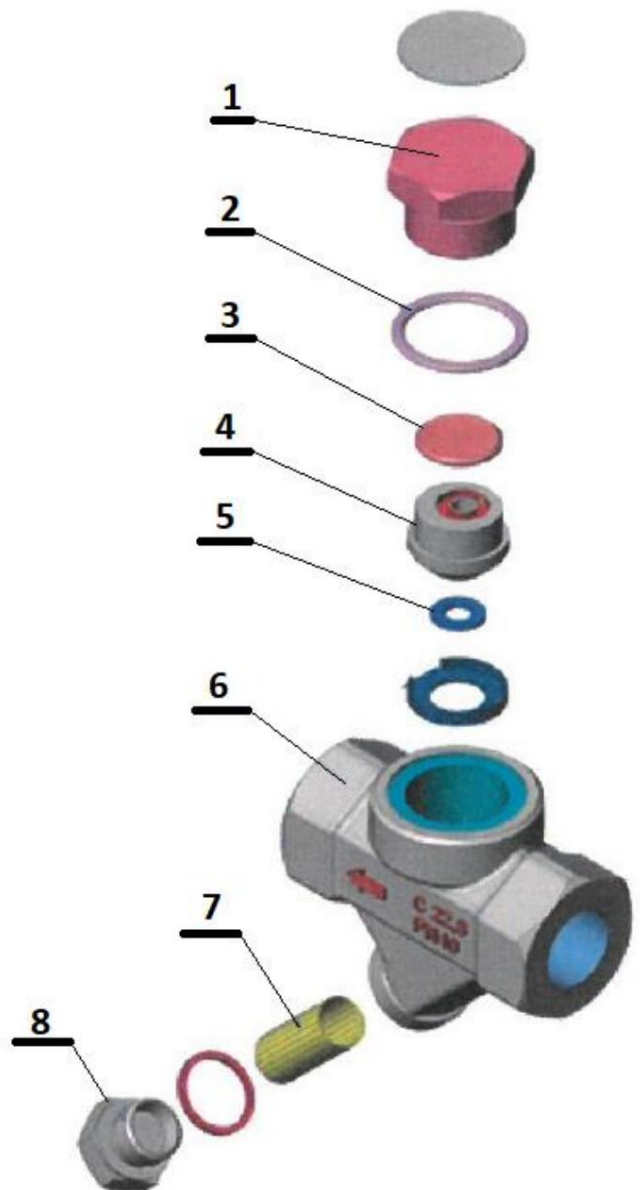


Pagina's	2/5
Ref.	FT1530
Ds.	01
Datum	09/2023

THERMODYNAMISCHE AFVOER TYPE TDK 45

BOUW

Nr	Aanduiding	Materie
1	Hoed	AISI 304 roestvrij staal
2	Motorkappakking AISI 304 roestvrij staal	AISI 304 roestvrij staal
3	Schijf	AISI 420 roestvrij staal
4	Zitplaats	AISI 420 roestvrij staal
5	Zittingafdichting	AISI 304 roestvrij staal
6	Corps	Gesmeed staal
7	Zeef	AISI 304 roestvrij staal
8	Ontluchttingsmoer	AISI 304 roestvrij staal



KEUZE

NPT-schroefdraadaansluiting.

SW-soldeeraansluiting.

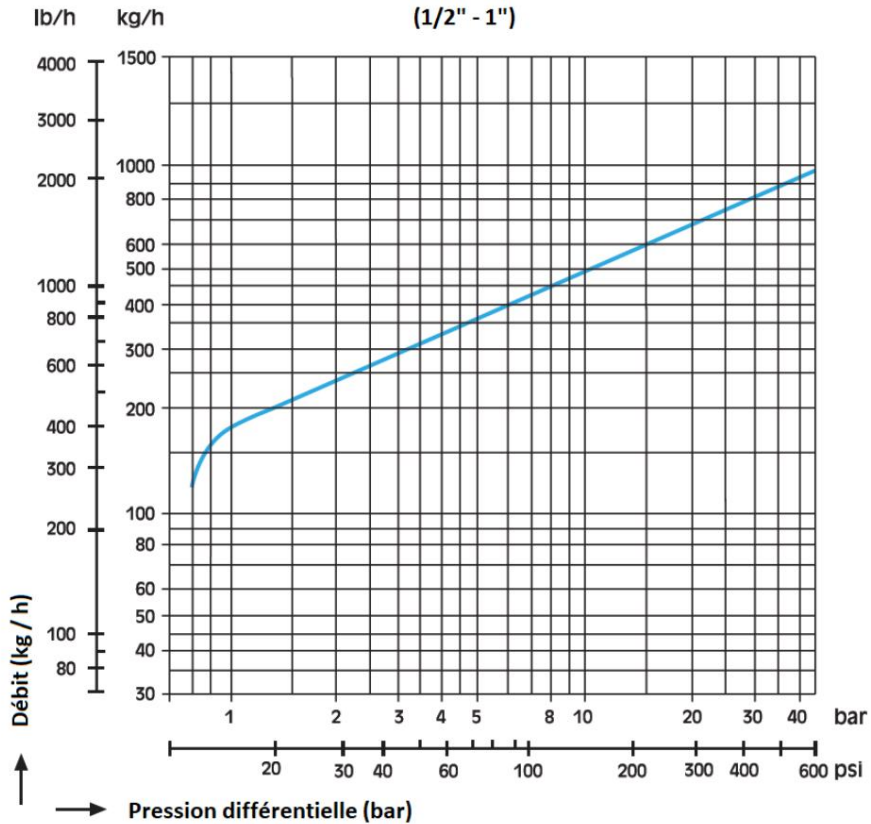
STUKKEN LOSKOPPELEN

DN	1/2"	3/4"	1"
Schijf (herhaling3)		981260	
Lichaamsafdichting		981261	
Zeef (herhaling7)		981262	
Filterpakking		981263	

De informatie is uitsluitend bedoeld ter informatie en onder voorbehoud van mogelijke wijzigingen

	Pagina's	3/5
	Ref.	FT1530
	Ds.	01
	Datum	09/2023

STROOMCURVE (kg/u)



INSTALLATIE

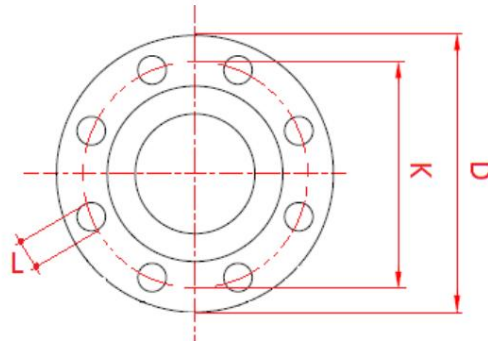
De TDK45 sifon dient bij voorkeur horizontaal geïnstalleerd te worden, maar werkt ook in andere posities.

MONTAGE

- 1 - Sluit vóór elke installatie de stroomopwaartse stoominlaat af.
- 2 - Maak de leiding drukloos, laat deze leeglopen en wacht tot deze is afgekoeld tot omgevingstemperatuur.
- 3 - Schroef de sifon op de buizen met behulp van een geschikte afdichting.
- 4 - Plaats het apparaat bij voorkeur zo dat de kap zich in een horizontaal vlak bevindt.

Gebruik de volgende soorten bouten:

Afmetingen van ISO PN40-flenzen					
DN	DK		L	Aantal	O
15	95	65	14	4 M12	
20	105	75	14	4 M12	
25	115	85	14	4 M12	



De informatie is uitsluitend bedoeld ter informatie en onder voorbehoud van mogelijke wijzigingen

	Pagina's	4/5
	Ref.	FT1530
	Ds.	01
	Datum	09/2023

THERMODYNAMISCHE AFVOER TYPE TDK 45

ONDERHOUD

Voor het uitvoeren van onderhoud is het niet nodig de sifon te verwijderen.

- 1 - Sluit de isolatieklep stroomopwaarts van de condenspot.
- 2 - Laat de stroomafwaartse leidingen leeglopen.
- 3 - Zorg voor de afwezigheid van druk en temperatuur.
- 4 - Draai de dop los (rep8), verwijder de zeef (rep7) van het filter, maak deze schoon of vervang de zeef, afhankelijk van de staat ervan. Vervang de zeef (item 7) en schroef de dop (item 8) er weer op, waarbij u de pakking vervangt.
- 5 - Schroef het deksel los (rep1) en controleer de staat van de schijf (rep3), in het bijzonder de aanwezigheid van krassen, markeringen of vervorming. Controleer de staat van de stoel. Vervang de schijf (rep3) en breek indien nodig de zitting in. Vervangen de schijf (rep3) en schroef het deksel (rep1) er weer op, waarbij u de pakking vervangt.

De informatie is uitsluitend bedoeld ter informatie en onder voorbehoud van mogelijke wijzigingen

	Pagina's	5/5
	Ref.	FT1530
	Ds.	01
	Datum	09/2023