

54211

Dubbelzijdig werkend kogeltaatslager met bolvormige huisringen

Dubbelzijdig werkende kogeltaatslagers met een bolvormige huisring kunnen axiale belastingen in beide richtingen opvangen, maar mogen niet worden blootgesteld aan radiale belastingen. Veel van de componenten zijn uit te wisselen. Deze lagers kunnen worden gebruikt in combinatie met een bolvormige zittingring naast de ring van het huis of naast een machinecomponent met een bolvormig oppervlak. De asringen hebben een geslepen boring die een vaste passing mogelijk maakt.

- Deelbaar ontwerp vergemakkelijkt montage/demontage en onderhoudsinspecties
- Uitwisselbare componenten
- Geslepen boring asringen voor vaste passing
- Kan initiële foutieve uitlijning opvangen
- Wordt gebruikt met een bolvormige zittingring

Overzicht

Afmetingen

Boring	45 mm
Buitendiameter	90 mm
Hoogte	49.6 mm
Straal van uitlijnopervlak	72 mm

Eigenschappen

Axiale belasting	Dubbelzijdig werkend
Aantal rijen	2
Kooi	Plaatmetaal
Huisringen, type	Bolvormig
Tolerantieklasse	Normaal
Materiaal, lager	Lagerstaal
Coating	Zonder
Indicative carbon footprint for new product	4.1 kg CO ₂ e

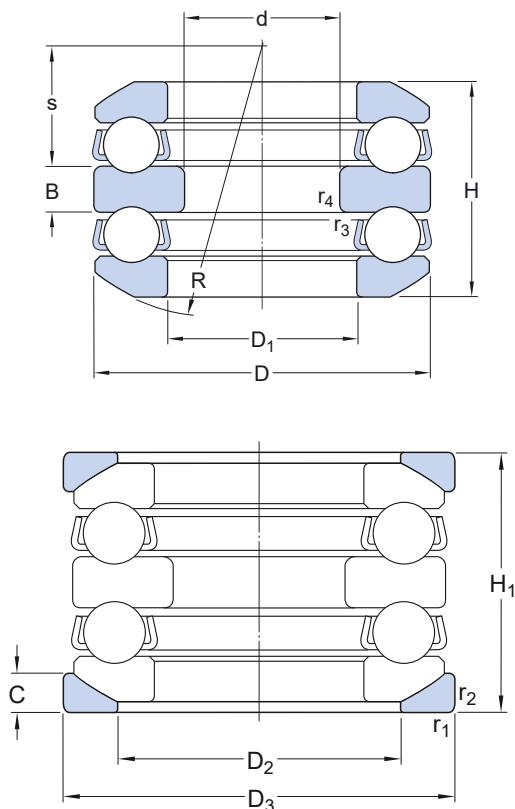
Prestaties

Dynamisch draaggetal	58.5 kN
Statisch draaggetal	134 kN
Referentietoerental	2 200 r/min
Grenstoerental	3 000 r/min

Logistiek

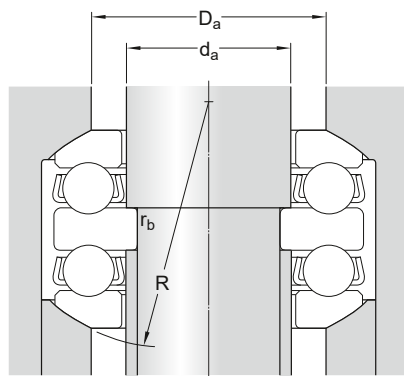
Nettogewicht van het product	1.15 kg
eClass code	23-05-10-01
UNSPSC-code	31171507

Technische specificatie



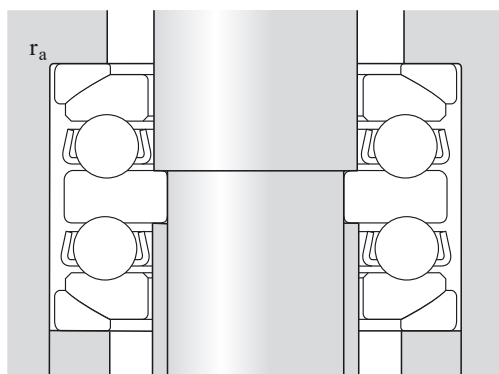
Afmetingen

d	45 mm	Boring
D	90 mm	Buitendiameter
H	49.6 mm	Hoogte
H ₁	55 mm	Hoogte lager inclusief zittingring
D ₁	≈ 57 mm	Binnendiameter huisring
D ₂	72 mm	Binnendiameter bolvormige zittingring
D ₃	95 mm	Buitendiameter bolvormige huisring
B	10 mm	Hoogte asring
C	9 mm	Hoogte bolvormige huisring
R	72 mm	Afrondingsstraal bolvormige huisring
s	32.5 mm	Ashoogte huisring bol
r _{1,2}	min. 1 mm	Afmeting afschuining huisring
r _{3,4}	min. 0.6 mm	Afmeting afschuining zittingring



Inbouwmaten

d _a	55 mm	Diameter asborst
D _a	max. 72 mm	Diameter huisschouder
r _a	max. 1 mm	Afrondingsstraal lagerhuis
r _b	max. 0.6 mm	Afrondingsstraal as



Berekeningsgegevens

Dynamisch draaggetal	C	58.5 kN
Statisch draaggetal	C_0	134 kN
Vermoeiingsbelastinggrens	P_u	4.9 kN
Referentietoerental		2 200 r/min
Grenstoerental		3 000 r/min
Minimale belastingfactor	A	0.11

Bijbehorende producten

Zittingring

U 211

Toleranties en spelingen

GENERAL BEARING SPECIFICATIONS

- [Tolerances: table 1](#)

BEARING INTERFACES

- [Seat tolerances for standard conditions](#)
- [Tolerances and resultant fit](#)

Gerelateerde producten

Aanbevolen product

Bolvormige zittingring voor kogeltaatslagers [U 211](#)

Gebruiksvoorwaarden