



Image may differ from product. See technical specification for details.

## 52310

### Dubbelzijdig werkend kogellager

Dubbelzijdig werkende kogeltaatslagers kunnen axiale belastingen in beide richtingen opvangen, maar mogen niet worden blootgesteld aan radiale belastingen. Hun uitneembare componenten vergemakkelijken het monteren/demonteren en het uitvoeren van onderhoudsinspecties; veel van de componenten zijn uit te wisselen. De asringen hebben een geslepen boring die een vaste passing mogelijk maakt.

- Deelbaar ontwerp vergemakkelijkt montage/demontage en onderhoudsinspecties
- Uitwisselbare componenten
- Geslepen boring van de asringen voor vaste passing

# Overzicht

## Afmetingen

Boring	40 mm
Buitendiameter	95 mm
Hoogte	58 mm

## Eigenschappen

Axiale belasting	Dubbelzijdig werkend
Aantal rijen	2
Kooi	Plaatmetaal
Huisringen, type	Vlak
Tolerantieklasse	Normaal
Materiaal, lager	Lagerstaal
Coating	Zonder
Indicative carbon footprint for new product	6.2 kg CO <sub>2</sub> e

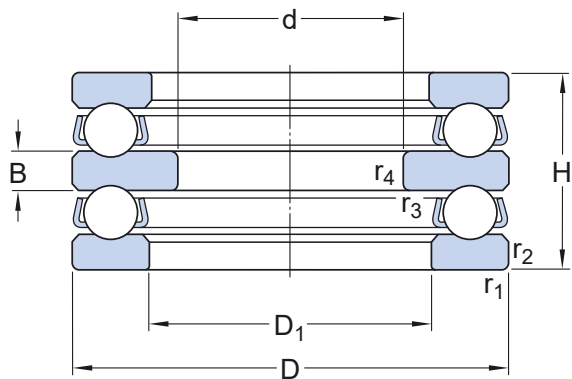
## Prestaties

Dynamisch draaggetal	81.9 kN
Statisch draaggetal	170 kN
Referentietoerental	1 800 r/min
Grenstoerental	2 600 r/min

## Logistiek

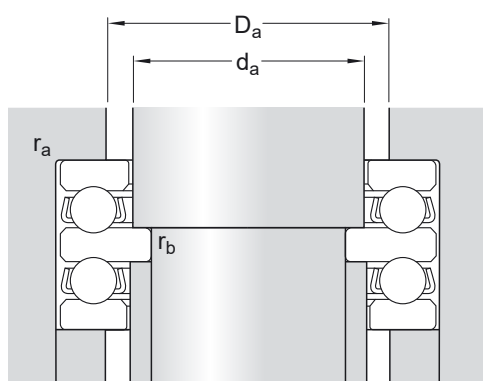
Nettogewicht van het product	1.73 kg
eClass code	23-05-10-01
UNSPSC-code	31171507

## Technische specificatie



## Afmetingen

$d$	40 mm	Boring
$D$	95 mm	Buitendiameter
$H$	58 mm	Hoogte
$D_1$	$\approx 52$ mm	Binnendiameter huisring
$B$	14 mm	Hoogte asring
$r_{1,2}$	min. 1.1 mm	Afmeting afschuining huisring
$r_{3,4}$	min. 0.6 mm	Afmeting afschuining zittingring



## Inbouwmaten

$d_a$	50 mm	Diameter asborst
$D_a$	max. 68 mm	Diameter huisschouder
$r_a$	max. 1 mm	Afrondingsstraal lagerhuis
$r_b$	max. 0.6 mm	Afrondingsstraal as

## Berekeningsgegevens

Dynamisch draaggetal	C	81.9 kN
Statisch draaggetal	$C_0$	170 kN
Vermoeingsbelastinggrens	$P_u$	6.3 kN
Referentietoerental		1 800 r/min
Grenstoerental		2 600 r/min
Minimale belastingfactor	A	0.19

## Toleranties en spelingen

### GENERAL BEARING SPECIFICATIONS

- Tolerances: [table 1](#)

## BEARING INTERFACES

- Seat tolerances for standard conditions
- Tolerances and resultant fit

# Gebruiksvoorwaarden