



Image may differ from product. See technical specification for details.

## 52309

### Dubbelzijdig werkend kogellager

Dubbelzijdig werkende kogeltaatslagers kunnen axiale belastingen in beide richtingen opvangen, maar mogen niet worden blootgesteld aan radiale belastingen. Hun uitneembare componenten vergemakkelijken het monteren/demonteren en het uitvoeren van onderhoudsinspecties; veel van de componenten zijn uit te wisselen. De asringen hebben een geslepen boring die een vaste passing mogelijk maakt.

- Deelbaar ontwerp vergemakkelijkt montage/demontage en onderhoudsinspecties
- Uitwisselbare componenten
- Geslepen boring van de asringen voor vaste passing

# Overzicht

## Afmetingen

Boring	35 mm
Buitendiameter	85 mm
Hoogte	52 mm

## Eigenschappen

Axiale belasting	Dubbelzijdig werkend
Aantal rijen	2
Kooi	Plaatmetaal
Huisringen, type	Vlak
Tolerantieklasse	Normaal
Materiaal, lager	Lagerstaal
Coating	Zonder
Indicative carbon footprint for new product	4.4 kg CO <sub>2</sub> e

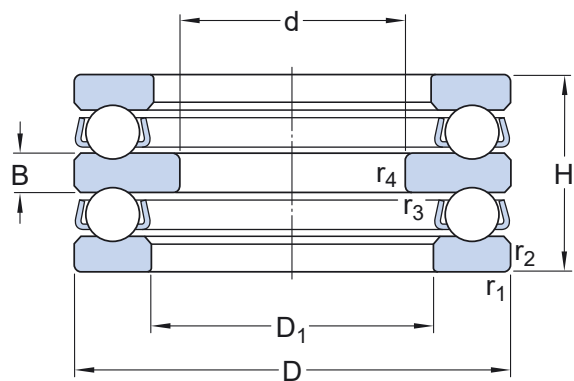
## Prestaties

Dynamisch draaggetal	76.1 kN
Statisch draaggetal	153 kN
Referentietoerental	2 000 r/min
Grenstoerental	2 800 r/min

## Logistiek

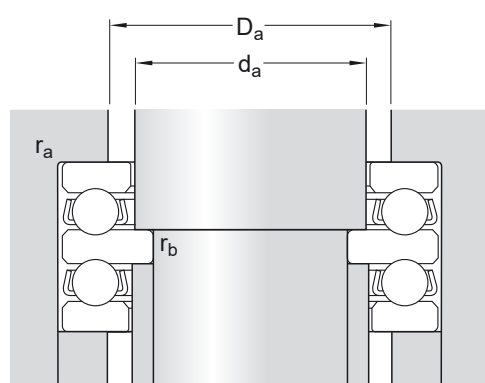
Nettogewicht van het product	1.21 kg
eClass code	23-05-10-01
UNSPSC-code	31171507

## Technische specificatie



## Afmetingen

$d$	35 mm	Boring
$D$	85 mm	Buitendiameter
$H$	52 mm	Hoogte
$D_1$	$\approx 47$ mm	Binnendiameter huisring
$B$	12 mm	Hoogte asring
$r_{1,2}$	min. 1 mm	Afmeting afschuining huisring
$r_{3,4}$	min. 0.6 mm	Afmeting afschuining zittingring



## Inbouwmaten

$d_a$	46 mm	Diameter asborst
$D_a$	max. 61 mm	Diameter huisschouder
$r_a$	max. 1 mm	Afrondingsstraal lagerhuis
$r_b$	max. 0.6 mm	Afrondingsstraal as

## Berekeningsgegevens

Dynamisch draaggetal	C	76.1 kN
Statisch draaggetal	$C_0$	153 kN
Vermoeingsbelastinggrens	$P_u$	5.6 kN
Referentietoerental		2 000 r/min
Grenstoerental		2 800 r/min
Minimale belastingfactor	A	0.12

## Toleranties en spelingen

### GENERAL BEARING SPECIFICATIONS

- [Tolerances: table 1](#)

## BEARING INTERFACES

- Seat tolerances for standard conditions
- Tolerances and resultant fit

# Gebruiksvoorwaarden