



Image may differ from product. See technical specification for details.

## 52305

### Dubbelzijdig werkend kogellager

Dubbelzijdig werkende kogeltaatslagers kunnen axiale belastingen in beide richtingen opvangen, maar mogen niet worden blootgesteld aan radiale belastingen. Hun uitneembare componenten vergemakkelijken het monteren/demonteren en het uitvoeren van onderhoudsinspecties; veel van de componenten zijn uit te wisselen. De asringen hebben een geslepen boring die een vaste passing mogelijk maakt.

- Deelbaar ontwerp vergemakkelijkt montage/demontage en onderhoudsinspecties
- Uitwisselbare componenten
- Geslepen boring van de asringen voor vaste passing

# Overzicht

## Afmetingen

Boring	20 mm
Buitendiameter	52 mm
Hoogte	34 mm

## Eigenschappen

Axiale belasting	Dubbelzijdig werkend
Aantal rijen	2
Kooi	Plaatmetaal
Huisringen, type	Vlak
Tolerantieklasse	Normaal
Materiaal, lager	Lagerstaal
Coating	Zonder
Indicative carbon footprint for new product	1.1 kg CO <sub>2</sub> e

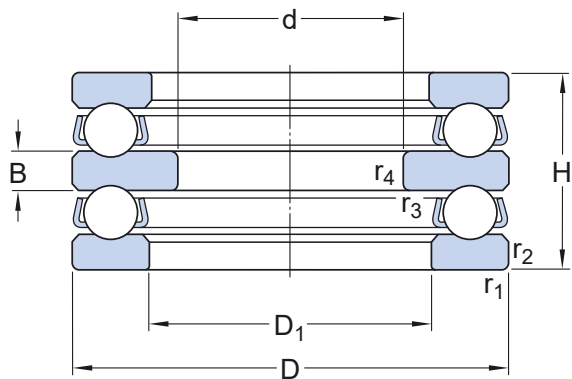
## Prestaties

Dynamisch draaggetal	34.5 kN
Statisch draaggetal	60 kN
Referentietoerental	3 200 r/min
Grenstoerental	4 500 r/min

## Logistiek

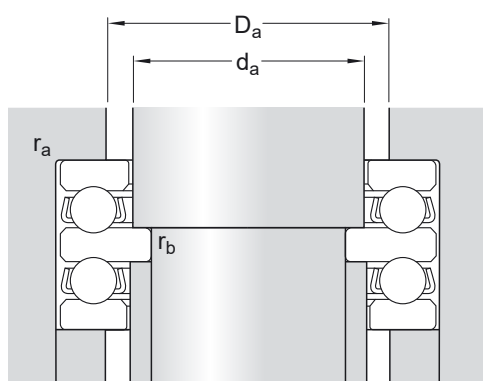
Nettogewicht van het product	0.308 kg
eClass code	23-05-10-01
UNSPSC-code	31171507

## Technische specificatie



## Afmetingen

d	20 mm	Boring
D	52 mm	Buitendiameter
H	34 mm	Hoogte
D <sub>1</sub>	≈ 27 mm	Binnendiameter huisring
B	8 mm	Hoogte asring
r <sub>1,2</sub>	min. 1 mm	Afmeting afschuining huisring
r <sub>3,4</sub>	min. 0.3 mm	Afmeting afschuining zittingring



## Inbouwmaten

d <sub>a</sub>	25 mm	Diameter asborst
D <sub>a</sub>	max. 36 mm	Diameter huisschouder
r <sub>a</sub>	max. 1 mm	Afrondingsstraal lagerhuis
r <sub>b</sub>	max. 0.3 mm	Afrondingsstraal as

## Berekeningsgegevens

Dynamisch draaggetal	C	34.5 kN
Statisch draaggetal	C <sub>0</sub>	60 kN
Vermoeingsbelastinggrens	P <sub>u</sub>	2.24 kN
Referentietoerental		3 200 r/min
Grenstoerental		4 500 r/min
Minimale belastingfactor	A	0.02

## Toleranties en spelingen

### GENERAL BEARING SPECIFICATIONS

- Tolerances: table 1

## BEARING INTERFACES

- Seat tolerances for standard conditions
- Tolerances and resultant fit

# Gebruiksvoorwaarden