



Image may differ from product. See technical specification for details.

## 52222

### Dubbelzijdig werkend kogellager

Dubbelzijdig werkende kogeltaatslagers kunnen axiale belastingen in beide richtingen opvangen, maar mogen niet worden blootgesteld aan radiale belastingen. Hun uitneembare componenten vergemakkelijken het monteren/demonteren en het uitvoeren van onderhoudsinspecties; veel van de componenten zijn uit te wisselen. De asringen hebben een geslepen boring die een vaste passing mogelijk maakt.

- Deelbaar ontwerp vergemakkelijkt montage/demontage en onderhoudsinspecties
- Uitwisselbare componenten
- Geslepen boring van de asringen voor vaste passing

# Overzicht

## Afmetingen

Boring	95 mm
Buitendiameter	160 mm
Hoogte	67 mm

## Eigenschappen

Axiale belasting	Dubbelzijdig werkend
Aantal rijen	2
Kooi	Plaatmetaal
Huisringen, type	Vlak
Tolerantieklasse	Normaal
Materiaal, lager	Lagerstaal
Coating	Zonder
Indicative carbon footprint for new product	15.1 kg CO <sub>2</sub> e

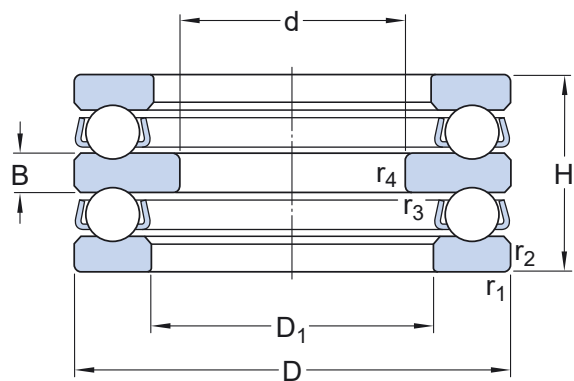
## Prestaties

Dynamisch draaggetal	125 kN
Statisch draaggetal	365 kN
Referentietoerental	1 300 r/min
Grenstoerental	1 800 r/min

## Logistiek

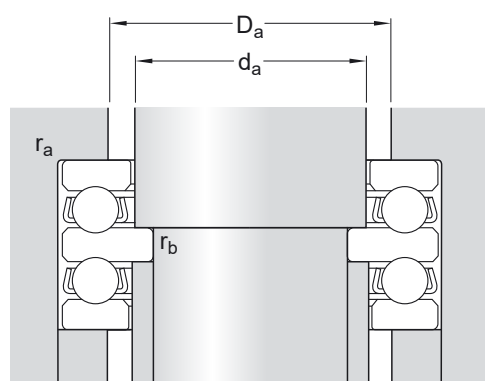
Nettogewicht van het product	4.2 kg
eClass code	23-05-10-01
UNSPSC-code	31171507

## Technische specificatie



## Afmetingen

$d$	95 mm	Boring
$D$	160 mm	Buitendiameter
$H$	67 mm	Hoogte
$D_1$	$\approx 113$ mm	Binnendiameter huisring
$B$	15 mm	Hoogte asring
$r_{1,2}$	min. 1.1 mm	Afmeting afschuining huisring
$r_{3,4}$	min. 1 mm	Afmeting afschuining zittingring



## Inbouwmaten

$d_a$	110 mm	Diameter asborst
$D_a$	max. 130 mm	Diameter huisschouder
$r_a$	max. 1 mm	Afrondingsstraal lagerhuis
$r_b$	max. 1 mm	Afrondingsstraal as

## Berekeningsgegevens

Dynamisch draaggetal	C	125 kN
Statisch draaggetal	$C_0$	365 kN
Vermoeingsbelastinggrens	$P_u$	11.6 kN
Referentietoerental		1 300 r/min
Grenstoerental		1 800 r/min
Minimale belastingfactor	A	0.79

## Toleranties en spelingen

### GENERAL BEARING SPECIFICATIONS

- Tolerances: [table 1](#)

## BEARING INTERFACES

- Seat tolerances for standard conditions
- Tolerances and resultant fit

# Gebruiksvoorwaarden