



Image may differ from product. See technical specification for details.

## 52216

### Dubbelzijdig werkend kogellager

Dubbelzijdig werkende kogeltaatslagers kunnen axiale belastingen in beide richtingen opvangen, maar mogen niet worden blootgesteld aan radiale belastingen. Hun uitneembare componenten vergemakkelijken het monteren/demonteren en het uitvoeren van onderhoudsinspecties; veel van de componenten zijn uit te wisselen. De asringen hebben een geslepen boring die een vaste passing mogelijk maakt.

- Deelbaar ontwerp vergemakkelijkt montage/demontage en onderhoudsinspecties
- Uitwisselbare componenten
- Geslepen boring van de asringen voor vaste passing

# Overzicht

## Afmetingen

Boring	65 mm
Buitendiameter	115 mm
Hoogte	48 mm

## Eigenschappen

Axiale belasting	Dubbelzijdig werkend
Aantal rijen	2
Kooi	Plaatmetaal
Huisringen, type	Vlak
Tolerantieklasse	Normaal
Materiaal, lager	Lagerstaal
Coating	Zonder
Indicative carbon footprint for new product	5.9 kg CO <sub>2</sub> e

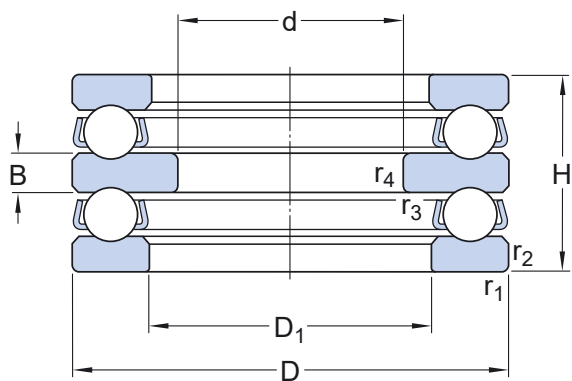
## Prestaties

Dynamisch draaggetal	76.1 kN
Statisch draaggetal	208 kN
Referentietoerental	2 400 r/min
Grenstoerental	3 400 r/min

## Logistiek

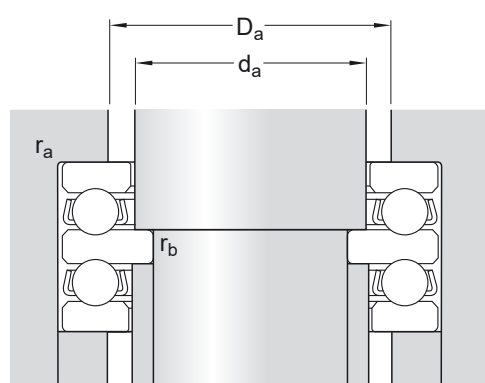
Nettogewicht van het product	1.63 kg
eClass code	23-05-10-01
UNSPSC-code	31171507

## Technische specificatie



## Afmetingen

$d$	65 mm	Boring
$D$	115 mm	Buitendiameter
$H$	48 mm	Hoogte
$D_1$	$\approx 82$ mm	Binnendiameter huisring
$B$	10 mm	Hoogte asring
$r_{1,2}$	min. 1 mm	Afmeting afschuining huisring
$r_{3,4}$	min. 0.6 mm	Afmeting afschuining zittingring



## Inbouwmaten

$d_a$	80 mm	Diameter asborst
$D_a$	max. 94 mm	Diameter huisschouder
$r_a$	max. 1 mm	Afrondingsstraal lagerhuis
$r_b$	max. 1 mm	Afrondingsstraal as

## Berekeningsgegevens

Dynamisch draaggetal	C	76.1 kN
Statisch draaggetal	$C_0$	208 kN
Vermoeingsbelastinggrens	$P_u$	7.65 kN
Referentietoerental		2 400 r/min
Grenstoerental		3 400 r/min
Minimale belastingfactor	A	0.22

## Toleranties en spelingen

### GENERAL BEARING SPECIFICATIONS

- Tolerances: [table 1](#)

## BEARING INTERFACES

- Seat tolerances for standard conditions
- Tolerances and resultant fit

# Gebruiksvoorwaarden