



Image may differ from product. See technical specification for details.

52213

Dubbelzijdig werkend kogellager

Dubbelzijdig werkende kogeltaatslagers kunnen axiale belastingen in beide richtingen opvangen, maar mogen niet worden blootgesteld aan radiale belastingen. Hun uitneembare componenten vergemakkelijken het monteren/demonteren en het uitvoeren van onderhoudsinspecties; veel van de componenten zijn uit te wisselen. De asringen hebben een geslepen boring die een vaste passing mogelijk maakt.

- Deelbaar ontwerp vergemakkelijkt montage/demontage en onderhoudsinspecties
- Uitwisselbare componenten
- Geslepen boring van de asringen voor vaste passing

Overzicht

Afmetingen

Boring	55 mm
Buitendiameter	100 mm
Hoogte	47 mm

Eigenschappen

Axiale belasting	Dubbelzijdig werkend
Aantal rijen	2
Kooi	Plaatmetaal
Huisringen, type	Vlak
Tolerantieklasse	Normaal
Materiaal, lager	Lagerstaal
Coating	Zonder
Indicative carbon footprint for new product	4.6 kg CO ₂ e

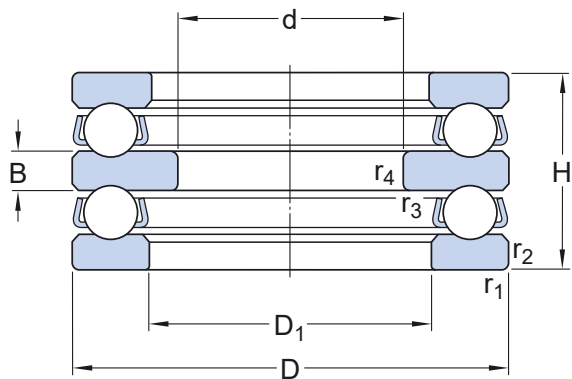
Prestaties

Dynamisch draaggetal	60.5 kN
Statisch draaggetal	150 kN
Referentietoerental	2 000 r/min
Grenstoerental	2 800 r/min

Logistiek

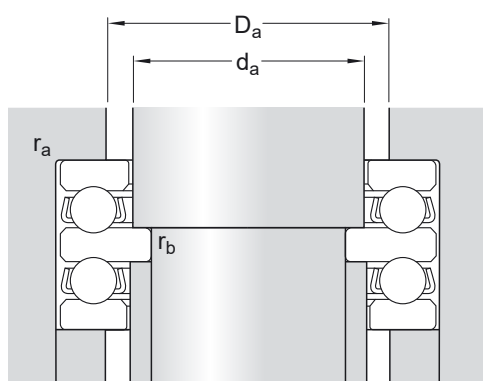
Nettogewicht van het product	1.28 kg
eClass code	23-05-10-01
UNSPSC-code	31171507

Technische specificatie



Afmetingen

d	55 mm	Boring
D	100 mm	Buitendiameter
H	47 mm	Hoogte
D_1	≈ 67 mm	Binnendiameter huisring
B	10 mm	Hoogte asring
$r_{1,2}$	min. 1 mm	Afmeting afschuining huisring
$r_{3,4}$	min. 0.6 mm	Afmeting afschuining zittingring



Inbouwmaten

d_a	65 mm	Diameter asborst
D_a	max. 79 mm	Diameter huisschouder
r_a	max. 1 mm	Afrondingsstraal lagerhuis
r_b	max. 0.6 mm	Afrondingsstraal as

Berekeningsgegevens

Dynamisch draaggetal	C	60.5 kN
Statisch draaggetal	C_0	150 kN
Vermoeingsbelastinggrens	P_u	5.5 kN
Referentietoerental		2 000 r/min
Grenstoerental		2 800 r/min
Minimale belastingfactor	A	0.14

Toleranties en spelingen

GENERAL BEARING SPECIFICATIONS

- Tolerances: table 1

BEARING INTERFACES

- Seat tolerances for standard conditions
- Tolerances and resultant fit

Gebruiksvoorwaarden