



Image may differ from product. See technical specification for details.

52209

Dubbelzijdig werkend kogellager

Dubbelzijdig werkende kogeltaatslagers kunnen axiale belastingen in beide richtingen opvangen, maar mogen niet worden blootgesteld aan radiale belastingen. Hun uitneembare componenten vergemakkelijken het monteren/demonteren en het uitvoeren van onderhoudsinspecties; veel van de componenten zijn uit te wisselen. De asringen hebben een geslepen boring die een vaste passing mogelijk maakt.

- Deelbaar ontwerp vergemakkelijkt montage/demontage en onderhoudsinspecties
- Uitwisselbare componenten
- Geslepen boring van de asringen voor vaste passing

Overzicht

Afmetingen

Boring	35 mm
Buitendiameter	73 mm
Hoogte	37 mm

Eigenschappen

Axiale belasting	Dubbelzijdig werkend
Aantal rijen	2
Kooi	Plaatmetaal
Huisringen, type	Vlak
Tolerantieklasse	Normaal
Materiaal, lager	Lagerstaal
Coating	Zonder
Indicative carbon footprint for new product	2.1 kg CO ₂ e

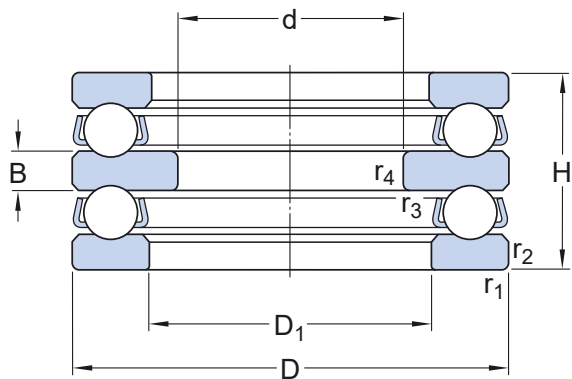
Prestaties

Dynamisch draaggetal	39 kN
Statisch draaggetal	86.5 kN
Referentietoerental	2 600 r/min
Grenstoerental	3 600 r/min

Logistiek

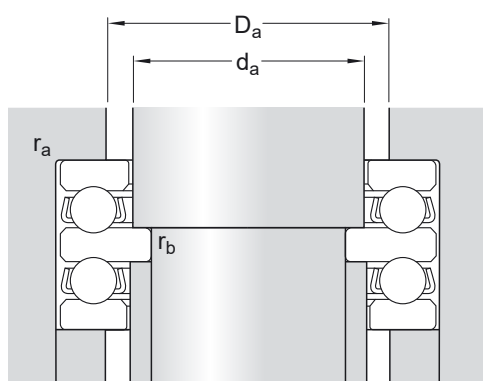
Nettogewicht van het product	0.57 kg
eClass code	23-05-10-01
UNSPSC-code	31171507

Technische specificatie



Afmetingen

d	35 mm	Boring
D	73 mm	Buitendiameter
H	37 mm	Hoogte
D_1	≈ 47 mm	Binnendiameter huisring
B	9 mm	Hoogte asring
$r_{1,2}$	min. 1 mm	Afmeting afschuining huisring
$r_{3,4}$	min. 0.6 mm	Afmeting afschuining zittingring



Inbouwmaten

d_a	45 mm	Diameter asborst
D_a	max. 56 mm	Diameter huisschouder
r_a	max. 1 mm	Afrondingsstraal lagerhuis
r_b	max. 0.6 mm	Afrondingsstraal as

Berekeningsgegevens

Dynamisch draaggetal	C	39 kN
Statisch draaggetal	C_0	86.5 kN
Vermoeingsbelastinggrens	P_u	3.2 kN
Referentietoerental		2 600 r/min
Grenstoerental		3 600 r/min
Minimale belastingfactor	A	0.04

Toleranties en spelingen

GENERAL BEARING SPECIFICATIONS

- Tolerances: [table 1](#)

BEARING INTERFACES

- Seat tolerances for standard conditions
- Tolerances and resultant fit

Gebruiksvoorwaarden