

SCP | HYDRAULISCHE TREKKERS MET GEÏNTEGREERDE POMP

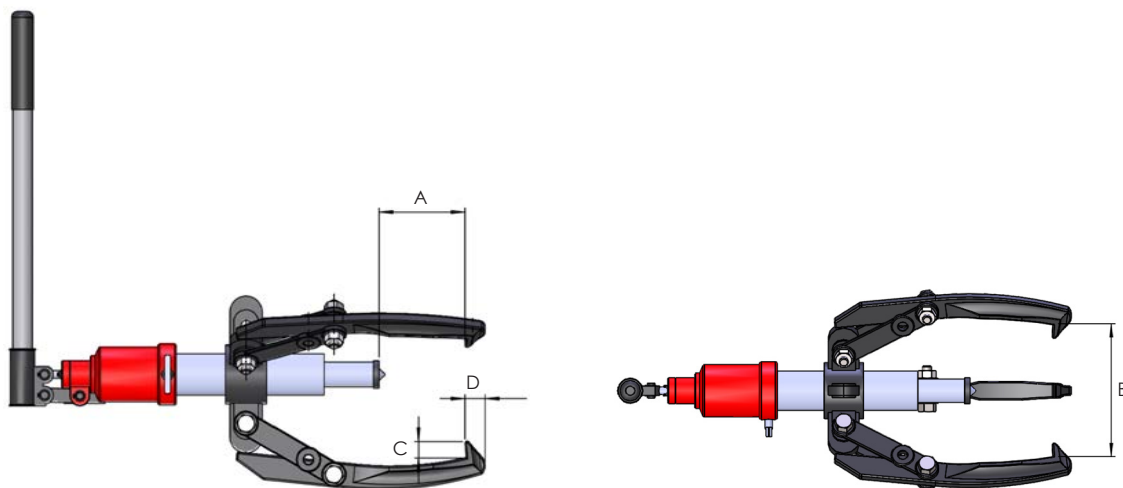


Capaciteiten van 8 tot 26 ton

hydraulisch systeem met geïntegreerde pomp

Werkt in elke positie

- ▶ Geleverd met 3 trekarmen, geschikt voor gebruik met 2 of 3 trekarmen
- ▶ Geïntegreerde hydraulische cilinder, pomp en trekker voor eenvoudige werking
- ▶ Ergonomische 360° draaiende hendel voor eenvoudige positionering tijdens het gebruik
- ▶ Heeft een veiligheidsventiel om het risico van overbelasting van de trekker te minimaliseren
- ▶ Geveerde punt voor eenvoudig centreren van de trekker op de as
- ▶ Geleverd compleet met plunjer verlengstuk en opbergkist



Type nummer	Capaciteit (ton)	Uitvoering trekker	Hydraulische slag (mm)	Plunjer verlengstuk (mm)	Gewicht (kg)	Afmetingen (mm)				
						A	B (min)	B (max)	C	D
SCP103	8	3 armen	82	50	11.6	195	30	310	22	6
SCP203	17	3 armen	82	100	23.7	275	50	430	29	10
SCP303	26	3 armen	110	150	50	405	100	610	38	36