

SJS | PARALLELE WIGSPREIDERS

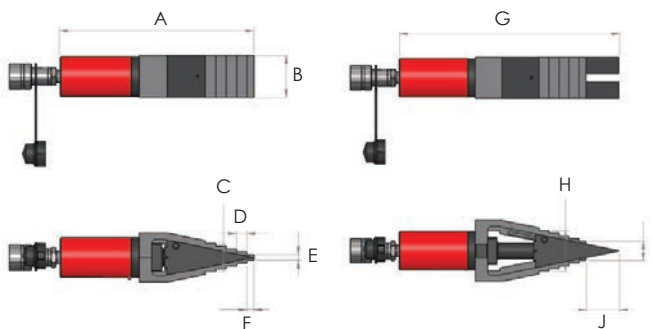


Capaciteit 13 ton per spreider

Maximale spreiding 60 mm

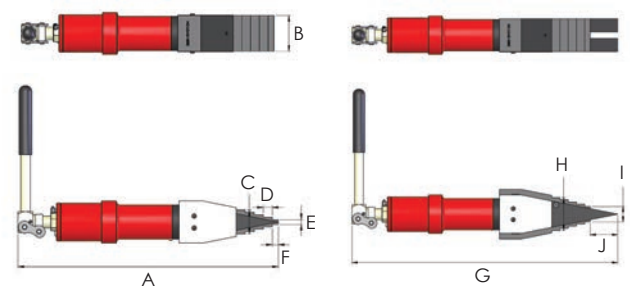
Geleverd met veiligheidsblokken en set getrapte blokken

- ▶ Enkelwerkend, veerretour
- ▶ Hoogwaardige stalen constructie
- ▶ Compact, lichtgewicht en gebruiksvriendelijk
- ▶ Zeer kleine toegangsoening van slechts 8 mm
- ▶ Maximale spreidafstand 60 mm bij gebruik van de meegeleverde getrapte blokken
- ▶ De SJS10-M spreider is voorzien van een geïntegreerde, handbediende hydraulische pomp met multi-positie bedieningshendel



SJS10 Ingeschoven

SJS10 Uitgeschoven



SJS10-M Ingeschoven

SJS10-M Uitgeschoven

| Type nummer | Capaciteit (ton) | Slag (mm) | Minimale hoogte (mm) | Maximale spreiding (mm) | Olie inhoud (cm ³) | Gewicht (kg) | Afmetingen (mm) | | | | | | | | | |
|-------------|------------------|-----------|----------------------|-------------------------|--------------------------------|--------------|-----------------|----|----|----|---|----|-----|----|----|----|
| | | | | | | | A | B | C | D | E | F | G | H | I | J |
| SJS10 | 13 | 50 | 8 | 60 | 74 | 5.5 | 279 | 60 | 40 | 15 | 8 | 10 | 328 | 60 | 28 | 49 |
| SJS10-M | 13 | 50 | 8 | 60 | 74 | 7.5 | 433 | 60 | 40 | 15 | 8 | 10 | 483 | 60 | 28 | 49 |

TWIN SET:

- ▶ De twin spreider set is ideaal voor toepassingen waarbij twee spreiders gelijktijdig bediend moeten worden
- ▶ Biedt een gelijke spreiding van de flensverbinding bij het vervangen van de flensafdichting

| Type nummer | Spreiders 2 x | Pomp 1 x | Slangen 2 x | Verdeler 1 x | Manometers 2 x | Aansluitblok 2 x | Metalen kist 1 x | Gewicht (kg) |
|-------------|---------------|----------|-------------|--------------|----------------|------------------|------------------|--------------|
| SJS10-TK | SJS10 | HP212 | HC3C | HM2C | HG63G | AGA1-25 | MSB4 | 34.5 |