

**HTWP | POMPEN T.B.V. MOMENTSLEUTEL - STANDAARD PROGRAMMA**

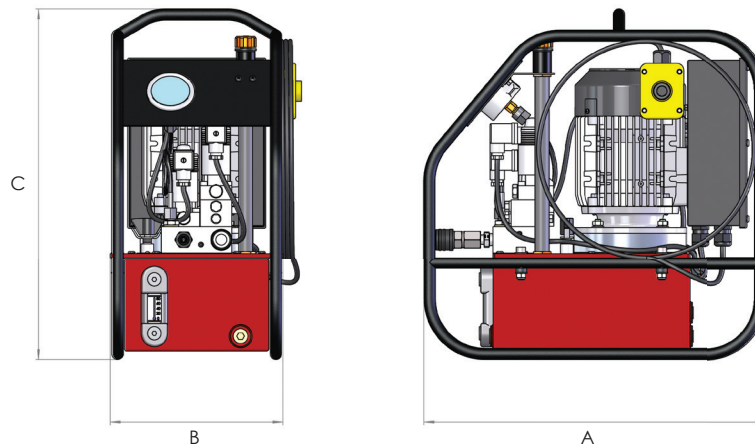


Werkdruk 700 bar

Twee-traps uitvoering

Lucht- of elektrisch aangedreven uitvoeringen

- ▶ Geschikt voor gebruik met de TWS-N en TWH-N-serie van hydraulische momentsleutels
- ▶ Twee-traps werking met een lage druk opbrengst tot 6.1 liter per minuut
- ▶ 110, 120, 220 of 230 volt / 1 Ph elektrische motor met automatische retour functie
- ▶ Ingebouwd olie koelsysteem voor lucht aangedreven modellen
- ▶ Glycerine gevulde manometer met dubbele schaalverdeling (bar/psi)
- ▶ Eenvoudig instelbaar overdrukventiel voor juiste moment instelling
- ▶ Oliereservoir met kijkglas op alle modellen
- ▶ Luchtdrukmeter en filter, regel- en smeerunit gemonteerd op alle lucht aangedreven modellen
- ▶ Inhoud olie reservoir 5 liter
- ▶ Afstandsbediening met een kabellengte van 3 meter voor eenvoudige bediening
- ▶ Af fabriek gemonteerd beschermframe



Type nummer	Voeding lucht / elektrisch	Motorvermogen (kW)	Opbrengst (liter/minuut)		Omschakeldruk (bar)	Gewicht (kg)	Afmetingen (mm)		
			lage druk	hoge druk			A	B	C
HTWP2140P	7 bar	1.5	6.1	0.51	60	28	468	205	445
HTWP2141AR	110 volt	0.75	3.7	0.34	60	34	486	245	498
HTWP2141ARH	120 volt	0.75	4.4	0.4	60	34	486	245	498
HTWP2142AR	230 volt	0.75	3.7	0.34	60	34	486	245	498
HTWP2142ARH	220 volt	0.75	4.4	0.4	60	34	486	245	498

*Opmerking: pompen met toevoeging 'H' achter het type nummer worden geleverd met een elektrische motor van 60 Hz.*