



HanseLifter®



Modell: E-SDJ1525

Modell: E-SDJ1016

Modell: E-SDJ1535

Elektrische Hochhubwagen

Elektrisch heben und senken, manuell verfahren

MODELLE

E-SDJ1016
E-SDJ1025
E-SDJ1030
E-SDJ1516
E-SDJ1525
E-SDJ1530
E-SDJ1535

Vielseitige Lagerhelfer für diverse Aufgaben

Mit den elektrischen Hochhubwagen der E-SDJ Reihe stehen Ihnen universelle Geräte zur Seite, die verschiedenste Aufgaben im Lager bewältigen.

Sie eignen sich zum Be- und Entladen von Containern und LKW oder zum Heben und Stapeln von palettierten Waren. Auch der Transport von

Paletten über kurze Wegstrecken ist mit den E-SDJ Geräten kein Problem.

Die Geräte haben, je nach Modell, eine Tragfähigkeit von 1,0t oder 1,5t und erreichen Hubhöhen bis 3500mm.

Mit dem manuellen Fahrtrieb können Sie den Hochhubwagen auch dann noch verfahren, wenn die Batterie einmal leer sein sollte.

Durch das integrierte Ladegerät lässt sich die Batterie einfach und bequem an jeder Steckdose aufladen.

So sind die Elektro-Hochhubwagen der E-SDJ Reihe eine kostengünstigen Alternative zu den Deichselstaplern von HanseLifter.

Technische Daten

Technical Data

Elektrische Hochhubwagen Reihe E-SDJ

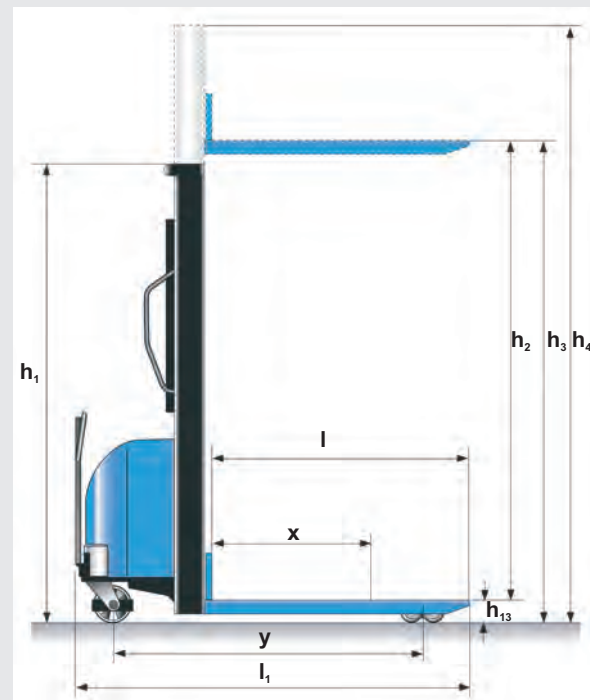
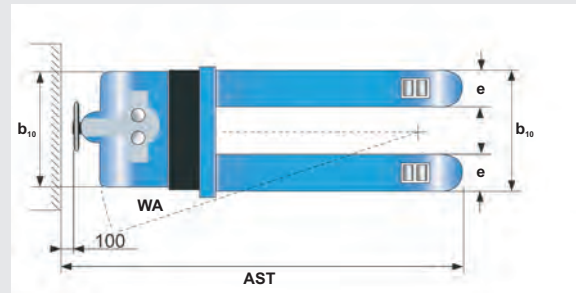
Electric Stacker Series E-SDJ

	No.	Beschreibung Description	Auswahl Selection					
			E-SDJ1016	E-SDJ1025	E-SDJ1030	E-SDJ1516		
Kennzeichen Distinguishing Marks	1.1	Hersteller (Kurzbezeichnung) Manufacturer (abbreviation)	HanseLifter	HanseLifter	HanseLifter	HanseLifter		
	1.2	Typenzeichen des Herstellers Manufacturers type designation	E-SDJ1016	E-SDJ1025	E-SDJ1030	E-SDJ1516		
	1.3	Antrieb (Elektro, Diesel, Benzin, Gas, Netzelektro, Manuell) Drives (Electrical, Diesel Fuel, Petrol Fuel, Gasoline, Manual)	Manuell	Manuell	Manuell	Manuell		
	1.4	Bedienung (Hand, Geh, Stand, Sitz, Kommissionierer) Operated (Hand, Pedestrian, Standing, Seated, Order-Picking)	Hand	Hand	Hand	Hand		
	1.5	Tragfähigkeit / Last Load Capacity / Rated Load	Q (t)	1,0	1,0	1,0	1,5	
	1.6	Lastschwerpunktabstand Load Center Distance	c (mm)	600	600	600	600	
	1.8	Lastabstand Load Distance, center of drive axle to forks	x (mm)	680	680	680	730	
	1.9	Radstand Wheelbase	y (mm)	1255	1255	1255	1160	
	Gewicht Weight	2.1	Eigengewicht Service Weight	kg	353	475	462	436
Räder, Fahrwerk Tyres, Chassis	3.1	Bereifung (Vollgummi, Superelastik, Luft, Polyurethan) Tyres (Solid Rubber, Superelastic, Pneumatic, Polyurethane)	Polyurethan	Polyurethan	Polyurethan	Polyurethan		
	3.2	Reifengröße, vorn Tyre size, front	mm	180x50	180x50	180x50		
	3.3	Reifengröße, hinten Tyre size, rear	mm	74x70	74x70	74x70		
	3.5	Räder, Anzahl vorn/hinten (x=angetrieben) Wheels, number front/rear (x=driven wheel)		2/4	2/4	2/4	2/4	
	3.6	Spurweite, vorn Tread, front	b ₁₀ (mm)	660	660	660	660	
	3.7	Spurweite, hinten Tread, rear	b ₁₁ (mm)	390	390	390	390	
	Grundabmessungen Dimensions	4.2	Höhe, Hubgerüst eingefahren Height, Mast lowered	h ₁ (mm)	1980	1830	2080	1980
4.3		Freihub Free Lift	h ₂ (mm)	1415	100	100	1490	
4.4		Hub Lift	h ₃ (mm)	1515	2415	2915	1515	
4.5		Höhe, Hubgerüst ausgefahren Height, Mast extended	h ₄ (mm)	2030	3020	3515	2000	
4.9		Höhe, Deichsel in Fahrstellung min/max Height of Tiller in Drive Position min/max	h ₁₄ (mm)	790/1155	790/1155	790/1155	790/1155	
		Gabelhöhe bei max. Hub Height of Forks at max. Lift		1600	2500	3000	1600	
4.15		Höhe gesenkt Height, lowered	h ₁₃ (mm)	85	85	85	85	
4.19		Gesamtlänge Overall Length	l ₁ (mm)	1720	1720	1720	1790	
4.20		Länge einschl. Gabelrücken Length of Face of Forks	l ₂ (mm)	620	620	620	690	
4.21		Gesamtbreite Overall Width	b ₁ (mm)	760	760	760	760	
4.22		Gabelzinkenmaße Fork Dimensions	s/e/l (mm)	60/180/1100	60/180/1100	60/180/1100	60/180/1100	
4.24		Gabelträgerbreite Fork-carriage width	b ₃ (mm)	645	645	645	645	
4.25		Gabelaußenabstand Distance between Fork Arms	b ₄ (mm)	570	570	570	570	
4.31		Bodenfreiheit mit Last unter Hubgerüst Ground Clearance, laden	m ₁ (mm)	25	25	25	25	
4.32		Bodenfreiheit, Mitte Radstand Ground Clearance, Center of Wheelbase	m ₂ (mm)	30	30	30	30	
4.33		Arbeitsgangbreite bei Palette 1000x1200 quer Aisle width for pallets 1000x1200 crossways	Ast (mm)	2145	2145	2145	2145	
4.34		Arbeitsgangbreite bei Palette 800x1200 quer Aisle width for pallets 800x1200 crossways	Ast (mm)	2175	2175	2175	2175	
4.35		Wenderadius Turning Radius	WA (mm)	1470	1470	1470	1490	
Leistungsdaten Performance Data		5.2	Hubgeschwindigkeit, mit/ohne Last Lifting speed, laden/unladen	mm/s	90/140	90/140	90/140	65/100
		5.3	Senkgeschwindigkeit, mit/ohne Last Lowering speeds, laden/unladen	mm/s	120/100	120/100	120/100	85/70
	5.7	Steigfähigkeit mit/ohne Last Gradeability, laden/unladen	%	5/8	5/8	5/8		
	5.10	Betriebsbremse Service Brake		Feststellbremse	Feststellbremse	Feststellbremse	Feststellbremse	
E-Motor Electric-engine	6.2	Hubmotor, Leistung bei S3 15% Lift motor rating at S3 15%	kW	1.5	1.5	1.5	1.5	
	6.3	Batterie nach DIN 43531/35/36 A,B,C, nein Battery acc. to DIN 43531/35/36 A,B,C, no		nein/no	nein/no	nein/no	nein/no	
	6.4	Batteriespannung, Nennkapazität K _s Battery voltage, nominal capacity K _s	V/Ah	12V/150Ah	12V/150Ah	12V/150Ah	12V/150Ah	
	6.5	Batteriegewicht Battery weight	kg	45	45	45	45	

Dieses Typenblatt nennt die Angaben des Standardgerätes. Änderungen an Bereifung, Hubgerüst oder Zusatzinstallationen können zu abweichenden Werten führen. Irrtümer, Änderungen, Verbesserungen und Bauart bedingte Anpassungen bleiben vorbehalten. Mit Erscheinen eines neuen Datenblattes verliert dieses Datenblatt seine Gültigkeit.

HanseLifter	HanseLifter	HanseLifter
E-SDJ1525	E-SDJ1530	E-SDJ1535
Manuell	Manuell	Manuell
Hand	Hand	Hand
1,5	1,5	1,5
600	600	600
730	730	730
1160	1160	1160
525	524	580
Polyurethan	Polyurethan	Polyurethan
180x50	180x50	180x50
74x70	74x70	74x70
2/4	2/4	2/4
660	660	660
390	390	390
1780	2030	2280
100	100	100
2415	2915	3415
3040	3520	4020
790/1155	790/1155	790/1155
2500	3000	3500
85	85	85
1790	1790	1790
690	690	690
760	760	760
60/180/1100	60/180/1100	60/180/1100
645	645	645
570	570	570
25	25	25
30	30	30
2145	2145	2145
2175	2175	2175
1490	1490	1490
65/100	65/100	65/100
85/70	85/70	85/70
Feststellbremse	Feststellbremse	Feststellbremse
1.5	1.5	1.5
nein/no	nein/no	nein/no
12V/150Ah	12V/150Ah	12V/150Ah
45	45	45

ABMESSUNGEN



AUSSTATTUNGSMERKMALE

- Tragfähigkeiten bis 1,0t oder 1,5t (Modellabhängig)
- Hubhöhen bis 3,5m
- Stufenloses, elektrisches Heben und Senken
- Stabile, gummierte Haltegriffe und eine gummierte Handdeichsel für eine gute Handhabung
- Kettenlenkzug zum leichten Manövrieren
- Robuste Feststellbremse an einer Lenkrolle für einen sicheren Stand
- Plexiglas-Schutzscheibe für maximale Sicherheit
- Einfach an jeder Steckdose (230V) aufladbar
- Integriertes Ladegerät und wartungsarme Batterie

UNIVERSELL EINSETZBAR UND AN JEDER STECKDOSE AUFLADEN



Die elektrischen Hochhubwagen der E-SDJ Reihe eignen sich auch zum Be- und Entladen von LKW und Transportern.



Ideal um Paletten übereinander zu stapeln. Mit seiner Kettenlenkung ist der E-SDJ einfach zu rangieren.

Elektrisch heben und senken und manuell fahren

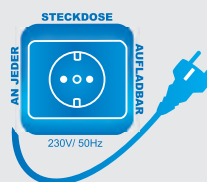
Durch die Kettenlenkung und die hochwertige Rollenausstattung aus Polyurethan ist auch das Rangieren des Hubwagens oder auch das Verfahren von palettierten Gütern über kurze Wegstrecken einfach und leichtgängig. So sind diese Geräte auf allen ebenen Untergründen einfach und sicher einsetzbar.

Stabile, gummierte Haltegriffe an den Mastholmen und ein gummierter Deichselgriff sorgen dafür, dass man den Hochhubwagen auch auf engem Raum gut im Griff hat und sicher manövrieren kann.

Dank der Feststellbremse am rechten Lenkrad steht der elektrische Hochhubwagen E-SDJ bei Hebe- und Senkvorgängen sicher und stabil. Die robuste Rahmenkonstruktion bürgt für lange Einsatzzeiten der Geräte.

Einfach an jeder Steckdose aufladen

Mit dem integrierten Ladegerät, das mit 230V betrieben wird, sind diese Hochhubwagen auch einfach an jeder Steckdose (230V) aufladbar und so auch schnell wieder im Einsatz. Während des Ladevorgangs ist das Heben und Senken mit dem Hochhubwagen nicht möglich.



ONLINE-VIDEOS MIT DEM MOBILTELEFON ANSEHEN

Scannen Sie die nebenstehenden QR-Codes in Ihr Smart-Phone ein um sich die Produktvideos auf YouTube anzusehen oder besuchen Sie unseren YouTube-Channel unter

www.youtube.com/user/HanseLifterTV

