



HanseLifter Hubwagen DB

**SONDERLÖSUNGEN
AUF ANFRAGE**



Ausstattungsmerkmale

- > Tragfähigkeit: 2.000 kg
- > Max. Hubhöhe: 200 mm
- > Gabellänge: 1.150 mm
- > Lastabstand: 870 mm
- > Gabelaußenabstand: 520 mm
- > Hochwertige Pulverbeschichtung
- > Rollen: PU, Nylon oder Gummi

Der Hubwagen DB

Der Hubwagen DB von HanseLifter hat eine Tragkraft von 2.000 kg, sowie eine Gabellänge von 1.150 mm. Der DB hat eine robuste Bauweise, gemeinsam mit einer hochwertigen Pulverbeschichtung. Der Lenkeinschlag dieses Hubwagens beträgt 210° und ermöglicht dabei eine leichte Handhabung. Das Herablassen einer Palette erfolgt dabei dosiert über den Handhebel. Der Hubwagen DB ist in drei verschiedenen Rollenvarianten erhältlich. Dazu gehören Polyurethan (kurz: PU), Nylon und Gummi. Erstere sind besonders geräuscharm, abriebfest, sowie besitzen sie eine gute Bodenhaftung. Nylonrollen sind sehr leicht laufend und haben dabei eine harte und abriebfeste Lauffläche. Gummirollen sind, wie die PU-Rollen ebenfalls sehr geräuscharm. Diese bieten dazu eine gute Haftung.

Dieses Typenblatt nennt die Angaben des Standardgerätes nach VDI 2198. Änderungen an Bereifung, Hubgerüst oder Zusatzinstallationen können zu abweichenden Werten führen. Irrtümer, Änderungen, Verbesserungen und Bauart bedingte Anpassungen bleiben vorbehalten. Mit Erscheinen eines neuen Datenblattes verliert dieses Datenblatt seine Gültigkeit.



EIGENSCHAFTEN

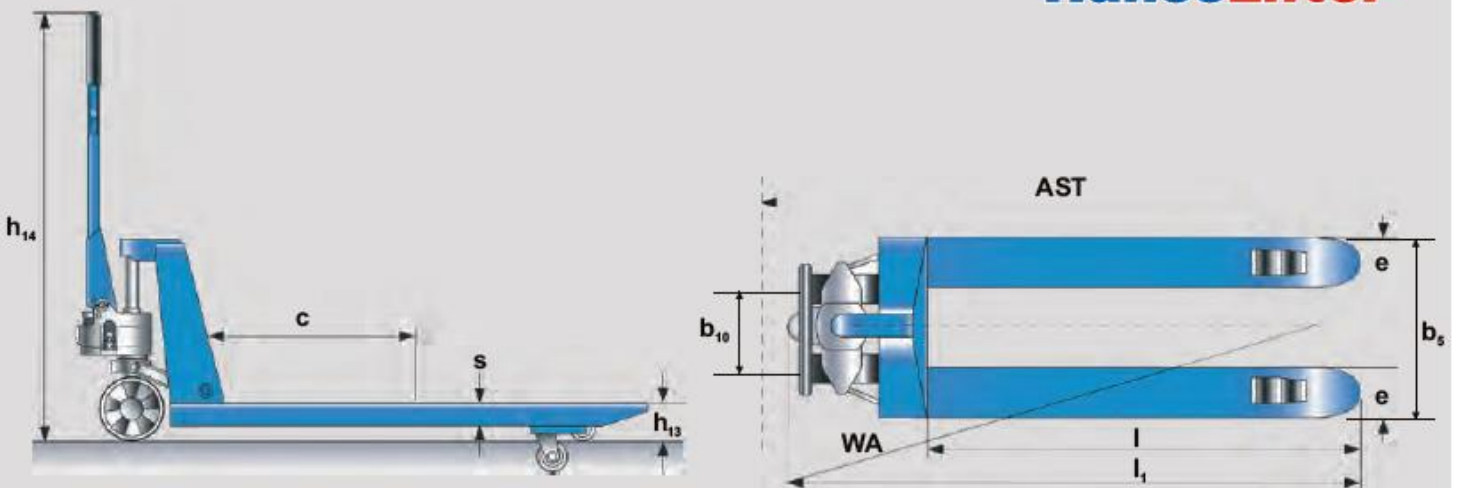
MODELLE DB



ABMESSUNGEN



HanseLifter[®]





HUBWAGEN DB

Technische Daten Teil 1				
Technical Data part 1				
Kennzeichen Distinguishing mark	1.1	Hersteller Manufacturer		HanseLifter
	1.2	Typzeichen des Herstellers Manufacturers type designation		DB
	1.3	Antrieb (Elektro, Netzelektro, Manuell) Driven (Electrical, Manual)		Manuell
	1.4	Bedienung (Hand, Geh, Stand) Operated (Hand, Pedestrian, Standing)		Hand
	1.5	Tragfähigkeit / Last Load capacity / rated load	Q (t)	2
	1.8	Lastabstand Load distance, center of drive axle to forks	X (mm)	870
	1.9	Radabstand Wheelbase	Y (mm)	1.200
kg	2.1	Eigengewicht Service weight	kg	67
Räder, Fahrwerk Tyres, chassis	3.1	Bereifung (Vollgummi, Superelastik, Luft, Polyurethan) Tyres (Solid Rubber, Superelastic, Pneumatic, Polyurethane)		Polyurethan
	3.2	Reifengröße, vorn Tyre size, front	mm	180x50
	3.3	Reifengröße, hinten Tyre size, rear	mm	80x70
	3.5	Räder, Anzahl vorn/hinten (x=angetrieben) Wheels, number front/rear (x=driven wheel)		2/4
	3.6	Spurweite, vorn Tread, front	b ₁₀ (mm)	120
	3.7	Spurweite, hinten Tyre size, rear	b ₁₁ (mm)	385
	Grundabmessung en	4.4	Hub Lift	H ₁ (mm)
		Gabelhöhe bei max. Hub Height of forks at max. Lift	mm	200
4.9		Höhe, Deichsel in Fahrstellung min/max Height of tiller in drive position min/max	H ₁₄ (mm)	720/1.240



HUBWAGEN DB

Technische Daten Teil 2				
Technical Data part 2				
Grundabmessungen Dimensions	4.15	Höhe gesenkt Height, lowered	H (mm)	85
	4.19	Gesamtlänge Overall length	l (mm)	1.550
	4.20	Länge einschl. Gabelrücken Length of face of forks	l (mm)	400
	4.21	Gesamtbreite Overall width	b (mm)	520
	4.22	Gabelzinkenmaße Fork dimensions	s/e/l (mm)	60/160/1.150
	4.25	Gabelaußenabstand Distance between fork arms	b (mm)	520
	4.32	Bodenfreiheit, Mitte Radstand Ground Clearance, Center of Wheelbase	m (mm)	25
	4.35	Wenderadius Turning Radius	WA	1.340
		Deichselschläge bis max. Hub Drawbar Pulls to max. Lift		ca. 13
	5.3	Senkgeschwindigkeit mit/ohne Last Lowering Speed, laden/unladen	mm/s	90/20

ROLLENAUSSTATTUNGEN

Für unterschiedliche Anforderungen können Sie aus unterschiedlichen Rollenausstattungen wählen.



Gummirollen sind sehr geräuscharm und bieten viel Haftung.

Durch die weiche Lauffläche ist kein Kreiden möglich.

Geeignet für unebene und nasse Böden oder auf Rampen.



Nylonrollen sind sehr leicht laufend und haben eine harte, abriebfeste Lauffläche.

Weniger geräuscharm aber stattdessen verschleißfest, auch gegen chemische Belastungen.

Geeignet für schwere Lasten und glatte Böden.



PU Rollen sind geräuscharm, abriebfest und haben eine gute Bodenhaftung.

Rollen leicht über Unebenheiten und sind ein guter Kompromiss zwischen Laufruhe und Rollwiderstand.

Geeignet für empfindlichen Untergrund, harte Böden oder Laderampen.



Bei den Gabelrollen können Sie sich für Polyurethanrollen mit Stahlkern oder Nylonrollen entscheiden.

Serienmäßig sind diese als Tandemrollen verbaut, es sind aber auch Singlerollen möglich.