



HanseLifter Scherenhubwagen E-JF

**SONDERLÖSUNGEN
AUF ANFRAGE**



Ausstattungsmerkmale

- > Tragfähigkeit: 1.000 kg
- > Max. Hubhöhe 800 mm
- > Starker Hubmotor (0,8kW)
- > Stufenlos absenkbar
- > Ergonomisch geformter Handgriff
- > Inklusive externem Ladegerät

Der Scherenhubwagen E-JF

Der elektrisch hebende Scherenhubwagen E-JF von HanseLifter unterstützt beim Be- und Entladen von Paletten. Mit dem starken Hubmotor hebt er Paletten auf eine angenehme Arbeitshöhe und kann er die Ergonomie beim Umgang mit Paletten deutlich steigern. Der E-JF kann Paletten bis 1.000 kg transportieren und bis zu einer Hubhöhe von 800 mm auch elektrisch oder manuelle heben. Rangierbar bleibt er dabei bis einer Hubhöhe von 200 mm. Der E-JF kann außerdem auch als Werkbank oder praktische Tischverlängerung genutzt werden.

Dieses Typenblatt nennt die Angaben des Standardgerätes nach VDI 2198. Änderungen an Bereifung, Hubgerüst oder Zusatzinstallationen können zu abweichenden Werten führen. Irrtümer, Änderungen, Verbesserungen und Bauart bedingte Anpassungen bleiben vorbehalten. Mit Erscheinen eines neuen Datenblattes verliert dieses Datenblatt seine Gültigkeit.

EIGENSCHAFTEN

MODELL E-JF

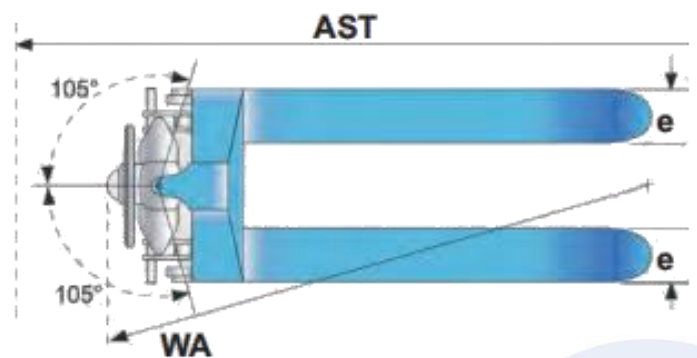
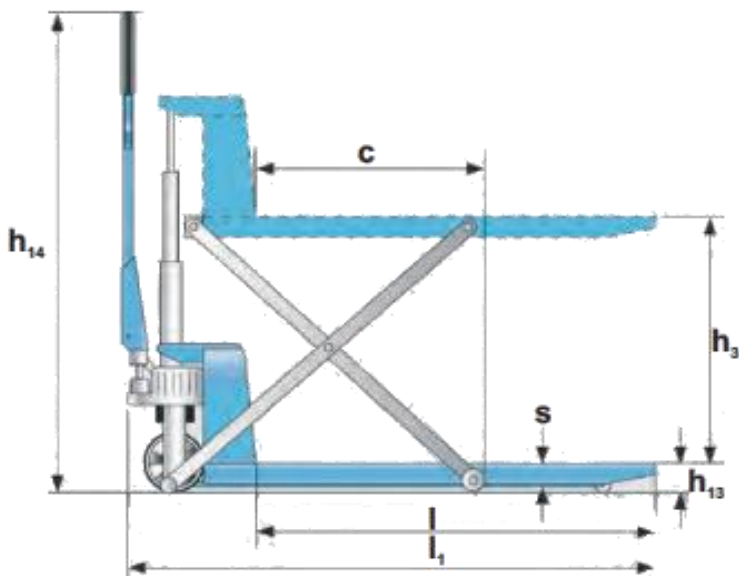


Ergonomisch geformter Deichselgriff



Tragfähigkeit max. 1,0 t

ABMESSUNGEN





Scherenhubwagen E-JF

Technische Daten Teil 1			
Technical Data Part 1			
Kennzeichen Distinguishing mark	1.1	Hersteller (Kurzbezeichnung) Manufacturer (abbreviation)	HanseLifter
	1.2	Typzeichen des Herstellers Manufacturers type designation	E-JF
	1.4	Bedienung (Hand, Geh, Stand) Operated (Hand, Pedestrian, Standing)	Hand
	1.5	Tragfähigkeit / Last Load capacity / Rated load	Q (t) 1,0
	1.6	Lastschwerpunkt Abstand Load Center Distance	c (mm) 935
	1.9	Radstand Wheelbase	y (mm) 1280
Gewicht Weight	2.1	Eigengewicht Service weight	kg 195
Räder, Fahrwerk Tyres, Chassis	3.1	Bereifung (Vollgummi, Luft, Polyurethan) Tyres (Solid rubber, Pneumatic, Polyurethane)	Polyurethan
	3.2	Reifengröße, vorn Tyre size, front	mm 180x55
	3.3	Reifengröße, hinten Tyre size, rear	mm 75x50
	3.5	Räder, Anzahl vorn/hinten (x=angetrieben) Wheels, number front/rear (x=driven wheel)	2/2
	3.6	Spurweite, vorn Tread, front	b ₁₀ (mm) 440
	3.7	Spurweite, hinten Tread, rear	b ₁₁ (mm) 155
Grundabmessungen Dimensions	4.3	Freihub Free Lift	h ₂ (mm) -
	4.4	Hub Lift	h ₃ (mm) 715
		Gabel-/Plattformhöhe bei max. Hub Height of fork/plattform at amx. lift	mm 800
	4.5	Höhe Deichsel in Fahrstellung min/max Height tiller min/max	mm 620/1265
	4.15	Höhe gesenkt Height, lowered	h ₁₃ (mm) 85
	4.16	Ladeflächenlänge Length of Loading Surface	-
	4.18	Ladeflächenbreite Width of Loading Surface	-
4.19	Gesamtlänge Overall Length	l ₁ (mm) 1660	





Technische Daten Teil 2				
Technical Data Part 2				
Grundabmessungen Dimensions	4.20	Länge einschl. Gabelrücken Length of face of forks	l_2 (mm)	490
	4.21	Gesamtbreite Overall length	b_1 (mm)	550
	4.22	Gabelzinkenmaße Fork dimensions	mm	50/160/1170
	4.25	Gabelaußenabstand Distance between fork arms	mm	540
	4.32	Bodenfreiheit, Mitte Radstand Ground clearance, Center of wheelbase	mm	30
	4.35	Wenderadius Turning radius	WA (mm)	1630
Leistungsdaten Performance Data	5.2	Hubgeschwindigkeit, mit/ohne Last Lifting speed, laden/unladen	mm/s	35
		Hub je Deichselschlag Lift per drawpar pull	mm	-
	5.3	Senkgeschwindigkeit, mit/ohne Last Lowering speeds, laden/unladen	mm/s	regulierbar
	5.10	Betriebsbremse Service brake		Feststellbremse
E-Motor Electric Engine	6.2	Hubmotor, Leistung bei S3 15% Lift Motor, rating S3 at 15%	kW	0,8
	6.4	Batteriespannung, Nennkapazität K_5 Battery voltage, nominal capacity K_5	V/Ah	12V/60Ah
	6.5	Batteriegewicht Battery weight	kg	13,2
	4.5	Ladegerät Charger	V/Ah	Extern
	4.19	Ladestrom Charging current	V/Ah	-

Rollenvielfalt für Scherenhubwagen

Optional können Sie für alle manuellen Scherenhubwagen unterschiedliche Lenkräder und Gabelrollen erhalten - wir helfen Ihnen gerne weiter!



ONLINE-VIDEOS MIT DEM MOBILTELEFON ANSEHEN

Scannen Sie die nebenstehenden QR-Codes in Ihr Smart-Phone ein um sich die Produktvideos auf YouTube anzusehen oder besuchen Sie unseren YouTube-Channel unter www.youtube.com/user/HanseLifterTV

