



HanseLifter Scherenhubwagen JF-SC

**SONDERLÖSUNGEN
AUF ANFRAGE**



Ausstattungsmerkmale

- > **Schnellhub für Paletten bis 250 kg**
- > Manuell Heben - Verfahren
- > Tragfähigkeit: 1.000 kg
- > Max. Hubhöhe 800 mm
- > Bis Hubhöhe 200 mm rangierbar
- > Dosiertes Ablassen am Handhebel
- > Hydraulikpumpe mit einstufigem Teleskopstempel

Der Scherenhubwagen JF-SC

Der Scherenhubwagen JF-SC mit einteiligem Hubzylinder von HanseLifter ermöglicht ein ergonomisches arbeiten im Lager. Heben Sie, mit der praktischen Schnellhubfunktion, Paletten bis 250 kg schnell auf eine angenehme Arbeitshöhe und Be- und Entladen Sie Paletten ergonomischer. Mit dem Scherenhubwagen JF-SC können Paletten bis 1.000 kg transportiert und bis zu einer Hubhöhe von 800 mm gehoben werden. Die praktische Schnellhubfunktion greift bei Paletten bis maximal 250 kg. Alle Paletten über diesem Gewicht werden mit normaler Hubgeschwindigkeit gehoben. Der einstufige Teleskopstempel vom JF-SC ist zudem äußerst wartungsarm.

Dieses Typenblatt nennt die Angaben des Standardgerätes nach VDI 2198. Änderungen an Bereifung, Hubgerüst oder Zusatzinstallationen können zu abweichenden Werten führen. Irrtümer, Änderungen, Verbesserungen und Bauart bedingte Anpassungen bleiben vorbehalten. Mit Erscheinen eines neuen Datenblattes verliert dieses Datenblatt seine Gültigkeit.

EIGENSCHAFTEN

MODELL JF-SC

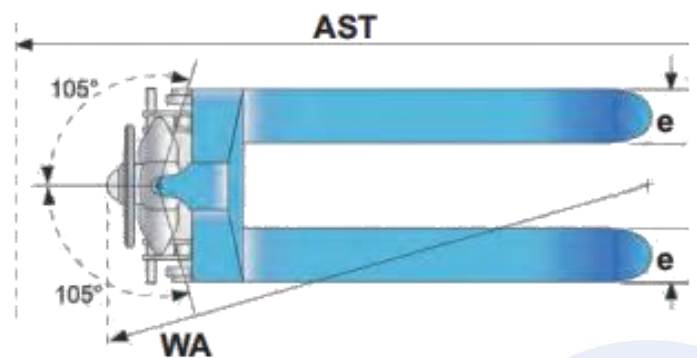
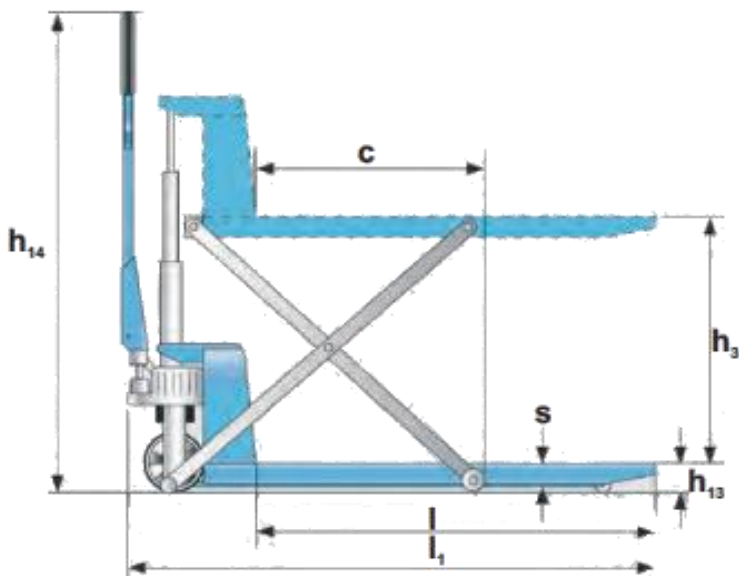


Ergonomisch geformter Deichselgriff



Tragfähigkeit max. 1,0 t

ABMESSUNGEN





Scherenhubwagen JF-SC

Technische Daten Teil 1			
Technical Data Part 1			
Kennzeichen Distinguishing mark	1.1	Hersteller (Kurzbezeichnung) Manufacturer (abbreviation)	HanseLifter
	1.2	Typzeichen des Herstellers Manufacturers type designation	JF-SC
	1.4	Bedienung (Hand, Geh, Stand) Operated (Hand, Pedestrian, Standing)	Hand
	1.5	Tragfähigkeit / Last Load capacity / Rated load	Q (t) 1,0
	1.6	Lastschwerpunkt Abstand Load Center Distance	c (mm) 600
	1.9	Radstand Wheelbase	y (mm) 1260
Gewicht Weight	2.1	Eigengewicht Service weight	kg 118
Räder, Fahrwerk Tyres, Chassis	3.1	Bereifung (Vollgummi, Luft, Polyurethan) Tyres (Solid rubber, Pneumatic, Polyurethane)	Polyurethan
	3.2	Reifengröße, vorn Tyre size, front	mm 200x50
	3.3	Reifengröße, hinten Tyre size, rear	mm 75x50
	3.5	Räder, Anzahl vorn/hinten (x=angetrieben) Wheels, number front/rear (x=driven wheel)	2/2
	3.6	Spurweite, vorn Tread, front	b ₁₀ (mm) 450
	3.7	Spurweite, hinten Tread, rear	b ₁₁ (mm) 150
Grundabmessungen Dimensions	4.3	Freihub Free Lift	h ₂ (mm) -
	4.4	Hub Lift	h ₃ (mm) 715
		Gabel-/Plattformhöhe bei max. Hub Height of fork/plattform at amx. lift	mm 800
	4.5	Höhe Deichsel in Fahrstellung min/max Height tiller min/max	mm 735/1220
	4.15	Höhe gesenkt Height, lowered	h ₁₃ (mm) 85
	4.16	Ladeflächenlänge Length of Loading Surface	-
	4.18	Ladeflächenbreite Width of Loading Surface	-
4.19	Gesamtlänge Overall Length	l ₁ (mm) 1640	





Technische Daten Teil 2				
Technical Data Part 2				
Grundabmessungen Dimensions	4.20	Länge einschl. Gabelrücken Length of face of forks	l_2 (mm)	470
	4.21	Gesamtbreite Overall length	b_1 (mm)	540
	4.22	Gabelzinkenmaße Fork dimensions	mm	50/160/1170
	4.25	Gabelaußenabstand Distance between fork arms	mm	540
	4.32	Bodenfreiheit, Mitte Radstand Ground clearance, Center of wheelbase	mm	15
	4.35	Wenderadius Turning radius	WA (mm)	1400
Leistungsdaten Performance Data	5.2	Hubgeschwindigkeit, mit/ohne Last Lifting speed, laden/unladen	mm/s	-
		Hub je Deichselschlag Lift per drawpar pull	mm	35
	5.3	Senkgeschwindigkeit, mit/ohne Last Lowering speeds, laden/unladen	mm/s	regulierbar
	5.10	Betriebsbremse Service brake		Feststellbremse
E-Motor Electric Engine	6.2	Hubmotor, Leistung bei S3 15% Lift Motor, rating S3 at 15%	kW	-
	6.4	Batteriespannung, Nennkapazität K_5 Battery voltage, nominal capacity K_5	V/Ah	-
	6.5	Batteriegewicht Battery weight	kg	-
	4.5	Ladegerät Charger	V/Ah	-
	4.19	Ladestrom Charging current	V/Ah	-

Rollenvielfalt für Scherenhubwagen

Optional können Sie für alle manuellen Scherenhubwagen unterschiedliche Lenkräder und Gabelrollen erhalten - wir helfen Ihnen gerne weiter!



ONLINE-VIDEOS MIT DEM MOBILTELEFON ANSEHEN

Scannen Sie die nebenstehenden QR-Codes in Ihr Smart-Phone ein um sich die Produktvideos auf YouTube anzusehen oder besuchen Sie unseren YouTube-Channel unter www.youtube.com/user/HanseLifterTV

