



## HanseLifter Fasskarre FK

**SONDERLÖSUNGEN  
AUF ANFRAGE**



### Ausstattungsmerkmale

- > Tragfähigkeit: 170 kg
- > Für 60 und 208 l DIN Fässer
- > Vollverzinkt
- > Lenk- und Gabelrollen: Nylon
- > Einfache Handhabung

### Der Fasskarre FK

Die Fasskarre FK von HanseLifter überzeugt mit ihrem geringen Eigengewicht. Sie ist die ideale Lösung für den Transport von DIN Stahl-Fässern mit 208 oder 60 Liter Fassungsvermögen. Die Oberfläche der Fasskarre ist vollverzinkt. Sie steht für eine lange Standzeit und die serienmäßig hochwertigen Nylonrollen sorgen für einen geringen Laufwiderstand.

Dieses Typenblatt nennt die Angaben des Standardgerätes nach VDI 2198. Änderungen an Bereifung, Hubgerüst oder Zusatzinstallationen können zu abweichenden Werten führen. Irrtümer, Änderungen, Verbesserungen und Bauart bedingte Anpassungen bleiben vorbehalten. Mit Erscheinen eines neuen Datenblattes verliert dieses Datenblatt seine Gültigkeit.

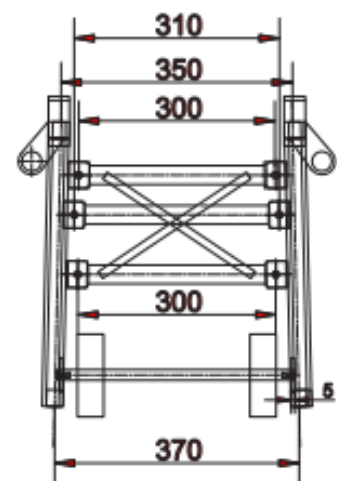
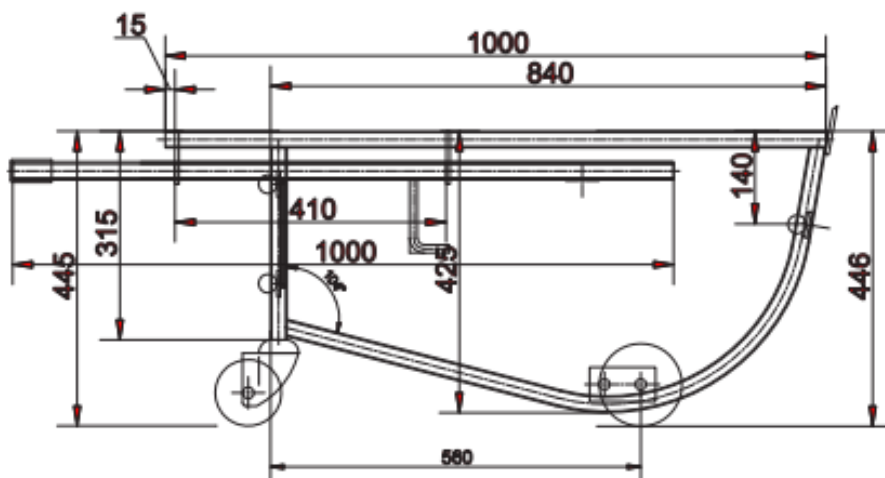
## EIGENSCHAFTEN

### MODELL FK



Tragfähigkeit max. 0,17 t

### Modell FK





# Fasskarre FK

<b>Technische Daten Teil 1</b>			
Technical Data part 1			
Kennzeichen Distinguishing mark	1.1	Hersteller (Kurzbezeichnung) Manufacturer (abbreviation)	HanseLifter
	1.2	Typenzeichen des Herstellers Manufacturers type designation	FK
	1.4	Bedienung (Hand, Geh, Stand, Sitz) Operated (Hand, Pedestrian, Standing, Seated)	Hand
	1.5	Tragfähigkeit / Last Load capacity / rated load	Q (kg) 170
	1.8	Lastabstand Load distance, Center of drive axle to fork	x (mm) -
	1.9	Radstand Wheelbase	y (mm) 580
Gewicht Weight	2.1	Eigengewicht Service weight	kg 19,54
Räder, Fahrwerk Types, Chassis	3.1	Bereifung (Vollgummi, Luft, Polyurethan) Tyres (Solid rubber, Pneumatic, Polyurethane)	Nylon
	3.2	Reifengröße, vorn Tyre size, front	mm 125x35
	3.3	Reifengröße, hinten Tyre size, rear	mm 100x35
	3.5	Räder, Anzahl vorn/hinten (x=angetrieben) Wheels, number front/rear (x=driven wheel)	2/2
	3.6	Spurweite, vorn Tread, front	b <sub>10</sub> (mm) 370
	3.7	Spurweite, hinten Tread, rear	b <sub>11</sub> (mm) 295
Grundabmessungen Dimensions	4.2	Höhe, Hubgerüst eingefahren Height, Mast lowered	h <sub>1</sub> (mm) -
	4.3	Freihub Free Lift	h <sub>2</sub> (mm) -
	4.4	Hub Lift	h <sub>3</sub> (mm) -
	4.5	Höhe, Hubgerüst ausgefahren Height, Mast extended	h <sub>4</sub> (mm) 480
		Unterfahrhöhe der Radarme Max. height of wheel arms	mm -
		Min. Höhe der Fassklemme Min. height of barrel clamp	mm -
		Max. Höhe der Fassklemme Max. height of barrel clamp	mm -





<b>Technische Daten Teil 2</b>					
Technical Data part 2					
<b>Grundabmessungen</b>	Dimensions		Max. Fasshöhe, Fassunterkante Max. height of barrel, bottom edge of barrel	mm	-
		4.19	Gesamtlänge Overall length	l <sub>1</sub> (mm)	1.160
		4.20	Länge einschl. Gabelrücken Length of face of forks	l <sub>2</sub> (mm)	-
		4.21	Gesamtbreite Overall width	b <sub>1</sub> (mm)	490
		4.26	Breite zwischen Radarmen/Ladefläche Distance between wheel arms/loading surface	b <sub>4</sub> (mm)	-
		4.31	Bodenfreiheit mit Last unter Hubgerüst Ground clearance, laden	m <sub>1</sub> (mm)	-
		4.32	Bodenfreiheit, Mitte Radstand Ground clearance, center of wheelbase	m <sub>2</sub> (mm)	-
		4.35	Wenderadius Turning Radius	WA (mm)	-
		4.37	Länge über die Radarme Length across wheel arms	mm	-
<b>Leistungsdaten</b>	Performance data		Deichselschläge bis max. Hub Drawbar-pulls to max. lift		-
		5.3	Senkgeschwindigkeit, mit/ohne Last Lowering speed, laden/unladen	mm/s	Manuell
		5.10	Betriebsbremse Service Brake		-

