



HanseLifter Deichselstapler E-DHT-S16-PL

**SONDERLÖSUNGEN
AUF ANFRAGE**



Ausstattungsmerkmale

- > Tragfähigkeit: 1.600 kg
- > Mitfahrerplattform
- > Verschiedene Hubhöhen
- > Mast: Triplex-/ Dreifachmast
- > Gabelaußenabstand: 550 mm
- > Durchfahrtshöhe je Modell max. 2.310 mm

Deichselstapler E-DHT-S16-PL

Der HanseLifter Deichselstapler E-DHT-S16PL ist die ideale Lösung, um Ihre Be- und Entladeprozesse zu beschleunigen. Mit seiner klappbaren Mitfahrerplattform ermöglicht er ein schnelles Beladen und Entladen von Lkws und Containern. Mit einer Traglast von 1.600 kg können Sie mit dem Elektrodeichselstapler E-DHT-S16PL nahezu alle gängigen Paletten problemlos befördern und stapeln. Sie haben die Wahl zwischen einer Hubhöhe von 4.500 mm oder 5.000 mm, während die Durchfahrtshöhe je nach Modell zwischen 2.210 mm und 2.310 mm liegt.

Ein besonderes Merkmal des E-DHT-S16PL ist sein Triple-Dreifachmast. Diese einzigartige Kombination aus minimaler Bauhöhe und maximaler Hubhöhe ermöglicht es Ihnen, Lasten auf eine bestimmte Höhe zu heben, ohne dass sich die Bauhöhe des Mastes ändert. Neben seiner beeindruckenden Leistung zeichnet sich der E-DHT-S16PL auch durch seine Ergonomie und Effizienz aus. Durch den engen Kontakt mit Kunden wurden die HanseLifter Deichselstapler mit hochwertigen Ausstattungsmerkmalen und einem komfortablen Deichselkopf entwickelt, um Ihnen das Arbeiten so angenehm wie möglich zu machen.

Dieses Typenblatt nennt die Angaben des Standardgerätes nach VDI 2198. Änderungen an Bereifung, Hubgerüst oder Zusatzinstallationen können zu abweichenden Werten führen. Irrtümer, Änderungen, Verbesserungen und Bauart bedingte Anpassungen bleiben vorbehalten. Mit Erscheinen eines neuen Datenblattes verliert dieses Datenblatt seine Gültigkeit.

EIGENSCHAFTEN

MODELL E-DHT-S16-PL



Tragfähigkeit 1.600 kg

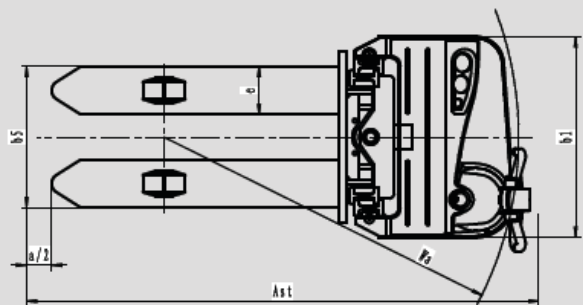
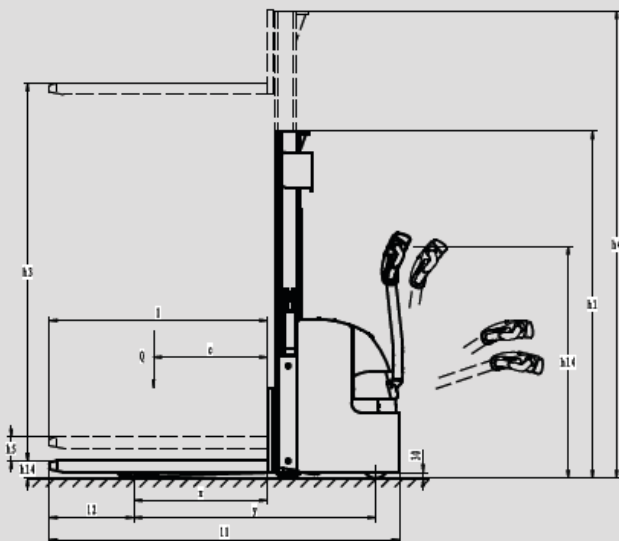


Mit wartungsarmer Gelbatterie



Spart durch Stand-By Modus Batterieleistung

ABMESSUNGEN





DEICHSELSTAPLER E-DHT-S16-PL

Technische Daten Teil 1				
Technical data part 1				
Kennzeichen Distinguishing mark	1.1	Hersteller Manufacturer		HanseLifter
	1.2	Typzeichen des Herstellers Manufacturers type designation		E-DHT-S16-PL
	1.3	Antrieb (Elektro, Netzelektro, Manuell) Driven (Electrical, Manual)		Elektro Electric
	1.4	Bedienung (Hand, Geh, Stand) Operated (Hand, Pedestrian, Standing)		Geh, Stand Pedestrian, standing
	1.5	Tragfähigkeit / Last Load capacity / rated load	Q (t)	1,6
	1.6	Lastschwerpunkt Abstand Load center distance	C (mm)	600
	1.8	Lastabstand Load distance, center of drive axle to forks	X (mm)	620
	1.9	Radabstand Wheelbase	Y (mm)	1.375
Gewicht Weight	2.1	Eigengewicht Service weight	kg	1.604
	2.2	Achslast, mit Last vorn/hinten Axle loading, laden front/rear	kg	-
	2.3	Achslast, ohne Last vorn/hinten Axle loading, unladen front/rear	kg	-
Räder, Fahrwerk Tyres, chassis	3.1	Bereifung (Vollgummi, Superelastik, Luft, Polyurethan) Tyres (Solid Rubber, Superelastic, Pneumatic, Polyurethane)		Polyurethan polyurethane
	3.2	Reifengröße, vorn Tyre size, front	mm	248x75
	3.3	Reifengröße, hinten Tyre size, rear	mm	84x70
	3.5	Räder, Anzahl vorn/hinten (x=angetrieben) Wheels, number front/rear (x=driven wheel)		1x+2/4
	3.6	Höhe, Hubgerüst eingefahren Height, mast lowered	b ₁₀ (mm)	2.210
	3.7	Freihub Free lift	b ₁₁ (mm)	1.600
4.4	Hub Lift	H ₁ (mm)	4.415	
	4.5	Höhe, Hubgerüst ausgefahren Height, mast extended	mm	5.000





Technische Daten Teil 2				
Technical data part 2				
Grundabmessungen	4.15	Höhe gesenkt Height, lowered	H (mm)	85
	4.19	Gesamtlänge Overall length	l (mm)	2.105
	4.20	Länge einschl. Gabelrücken Length of face of forks	l (mm)	970
	4.21	Gesamtbreite Overall width	b (mm)	957
	4.22	Gabelzinkenmaße Fork dimensions	s/e/l (mm)	50/185/1.150
	4.25	Gabelaußenabstand Distance between fork arms	b (mm)	550
	4.32	Bodenfreiheit, Mitte Radstand Ground Clearance, Center of Wheelbase	m (mm)	25
	4.35	Wenderadius Turning Radius	WA	2.040/1.630
	5.3	Senkgeschwindigkeit mit/ohne Last Lowering Speed, laden/unladen	mm/s	230/130

Mastvarianten E-DHT-S16

Gabelhöhe max.	Hub (H ₁ (mm))	Mindestgabelhöhe	Freihub (b ₁₁ (mm))	Höhe, Hubgerüst eingefahren	Höhe, Hubgerüst ausgefahren
4.500	4.415	85	1.600	2.210	5.000
5.000	4.915	85	1.600	2.310	5.500

