

Krangabeln Modell TKG vh

Tragfähigkeit 1.000 - 5.000 kg

Diese Krangabeln sind mit verstellbaren Zinken und Höhenverstellung ausgestattet. Der Gewichtsausgleich erfolgt von Hand über eine Rasterverstellung der Aufhängeöse.

Ausstattung und Verarbeitung

- Sämtliche Krangabeln entsprechen den einschlägigen Normen und EG-Richtlinien.
- 4-fache Sicherheit gegen Bruch
- Wartungsfreiheit aller Bauteile
- Sicherheitslackierung mit Signalfarbe
- Zum Transport von Ringen und Coils werden die Gabelzinken einfach zusammen geschoben.
- Leichte Gabelverstellbarkeit auf alle Palettenbreiten.

Lieferumfang

Kette zur Ladungssicherung

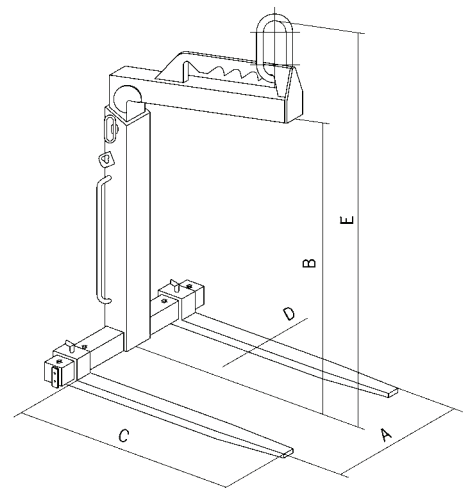


INFO

Die Last darf nicht die Zinkenlänge überragen.

Technische Daten Modell TKG vh

Modell	EAN-Nr. 4025092*	Tragfähigkeit kg	Gewicht kg
TKG 1,0 vh	*552370	1.000	128
TKG 1,5 vh	*551052	1.500	148
TKG 2,0 vh	*554756	2.000	193
TKG 3,0 vh	*551564	3.000	248
TKG 5,0 vh	*554763	5.000	388



Abmessungen Modell TKG vh

Modell	TKG 1,0 vh	TKG 1,5 vh	TKG 2,0 vh	TKG 3,0 vh	TKG 5,0 vh
Zinkenverstellbereich A, mm	350 - 900	350 - 900	400 - 900	450 - 900	500 - 1.000
Nutzhöhe B, mm	1.100 - 1.600	1.300 - 2.000	1.300 - 2.000	1.300 - 2.000	1.300 - 2.000
Zinkenlänge C, mm	1.000	1.000	1.000	1.000	1.000
Zinkenquerschnitt D, mm	100x30	100x40	120x40	120x50	150x60
Gesamthöhe E, mm	1.390 - 1.890	1.600 - 2.300	1.640 - 2.340	1.670 - 2.370	1.700 - 2.400