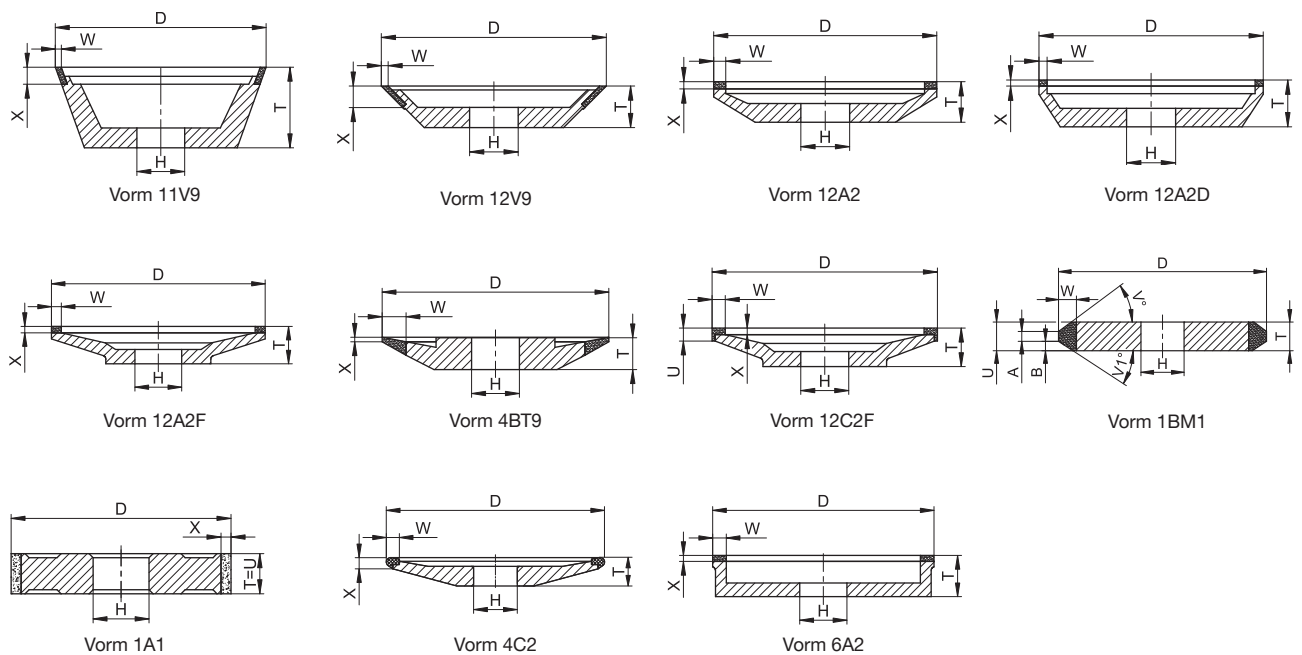


Kunstharsgebonden CBN voor droog slijpen voor niet- en laaggelegeerde staalsoorten, hooggelegeerde staalsoorten en HSS



Specificatie	Non-ferrometalen	Ongelegeerde en laaggelegeerde staalsoorten		Hooggelegeerde stalen		HSS	Roestvrij staal	Hardmetaal	Tegels	Gietijzer	Droog slijpen	Nat slijpen
		Ongehard	Gehard	Ongehard	Gehard							
AMIGO, B			●		●	●					●	

Aanbevolen voorraadartikel



Met dit gereedschap kunt u alle snijgereedschappen voor de hout- en metaalsectoren slijpen, evenals diverse schaarmessen. Deze producten zijn schijven en komschijven in het CBN-korrelgroottebereik B181 - B91.

In vergelijking met conventionele aluminiumoxideschijven vertonen CBN-schijven aanzienlijk minder slijtage en een hogere maatvastheid.

Vorm	Typenr.	DxTxH	W-X	Specificatie	Opmerkingen	
	11V9	640777	75x30x20	2-10	B 126 C75 B AMIGO	
		644532	125x40x20	2-10	B 91 C75 B AMIGO	
		641854	125x40x20	2-10	B 126 C75 B AMIGO	
		649723	100x35x32	2-10	B 126 C75 B AMIGO	
		666288	100x35x20	2-10	B 181 C75 B AMIGO	
		644514	100x35x20	2-10	B 91 C75 B AMIGO	
		617388	100x35x20	2-10	B 126 C75 B AMIGO	
		636398	100x35x20	3-10	B 126 C75 B AMIGO	
		561391	100x35x20	2-10	B 1 C75 B 53 BG	Stabiel B53







Aanbevolen voorraadartikel

	Vorm	Typenr.	DxTxH	W-X	Specificatie	Opmerkingen
	12V9	703242	75x20x20	2-6	B 126 C75 B AMIGO	
		636658	100x20x20	2-10	B 126 C75 B AMIGO	
		840506	125x25x20	2-10	B 126 C75 B AMIGO	
	12A2	124644	150x18x20	5-3	B 126 C50 B 75 AL	
		436484	150x18x20	5-2	B 126 C50 B 75 AL	
		337051	150x18x20	4-3	B 126 C75 B 54 AL	
		649692	175x20x20	6-2	B 1 C75 B 45 AL	
	12A2D	217976	100x25x20	6-2	B 126 C50 B 54 AL	
		666137	100x25x20	6-3	B 126 C50 B 54 AL	
	12A2F	69502	125x23x20	5-4	B 126 C50 B 75 AL	
	4BT9	119325	100x10x20	10-1	B 126 C75 B 75 AL	
	Vorm	Typenr.	DxTxH	W/U-X	Specificatie	
	12C2F	646778	125x23x20	5/5-4	B 91 C75 B AMIGO	
		641839	125x23x20	5/5-4	B 1 C75 B AMIGO	
		641842	150x23x20	5/5-4	B 1 C75 B AMIGO	





	Vorm	Typenr.	DxTxH	U-X	Specificatie	Opmerkingen
	1A1	620464	100x10x20	10-6	B 126 C50 B 54 BA	

	Vorm	Typenr.	DxTxExH	W-X	Specificatie
	6A2	735896	100x30x12x20	3-6	B 126 C75 B 74 AL

Kunstharsgebonden diamant voor droog slijpen voor wolframcarbide



Specificatie	Non-ferrometalen	Ongelegeerde en laaggelegeerde staalsoorten	Hooggelegeerde stalen	HSS	Roestvrijstaal	Hardmetaal	Tegels	Gietijzer	Droog slijpen	Nat slijpen
		Ongehard Gehard	Ongehard Gehard							
DIAGO, D						●			●	

Aanbevolen voorraadartikel

